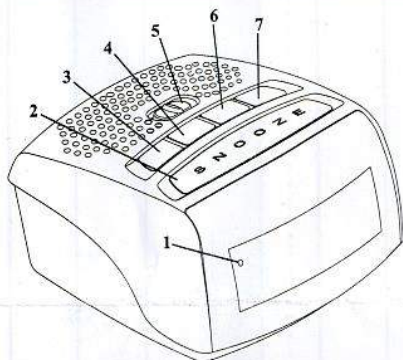


Уважаемый покупатель!

Благодарим Вас за то, что Вы отдали предпочтение часам марки «Спектр-кварц».

ВНИМАНИЕ! • Прежде чем приступить к эксплуатации часов, изучите данную инструкцию до конца.
• Прежде чем подключить часы к сети с помощью сетевого провода, убедитесь в том, что параметры Вашей сети соответствуют следующим требованиям: АС 220-240В (50Гц/60Гц).

РАСПОЛОЖЕНИЕ КНОПОК И ВИД НАСТОЯЩЕГО ДИСПЛЕЯ



1. Индикатор включенного будильника
2. Кнопка «СИГНАЛ-СТОП/ПАУЗА»
3. Кнопка установки часов «ЧАСЫ»
4. Кнопка установки минут «МИНУТЫ»
5. Переключатель «СИГНАЛ ВЫКЛ./ТИХО/ГРОМКО»
6. Кнопка установки времени «ВРЕМЯ»
7. Кнопка установки времени срабатывания будильника

Конфигурация Ваших часов в связи с ограничениями печати может отличаться от представленной иллюстрации.

1. ПОДГОТОВКА ЧАСОВ К ЭКСПЛУАТАЦИИ

Перед тем как приступить к эксплуатации часов, аккуратно снимите с дисплея защитную плёнку! Затем подключите часы к сети с помощью сетевого провода, встроенного в корпус Ваших часов.

* Во избежание повреждения часов убедитесь, соответствует ли напряжение в Вашей сети напряжению, указанному для сетевого провода: АС 220-240В (50Гц/60Гц)

2. УСТАНОВКА ВРЕМЕНИ

- 2.1. Нажмите и удерживайте кнопку «ВРЕМЯ» (6).
- 2.2. Одновременно нажимайте кнопку «ЧАСЫ» (3), пока не отобразится требуемое значение часов.
- 2.3. После этого нажимайте кнопку «МИНУТЫ» (4), пока не отобразится требуемое значение минут.
- 2.4. Отпустите удерживаемую кнопку «ВРЕМЯ» (6).

3. УСТАНОВКА БУДИЛЬНИКА

- 3.1. Нажмите и удерживайте кнопку «СИГНАЛ» (7).
- 3.2. Одновременно нажимайте кнопку «ЧАСЫ» (3), пока не отобразится требуемое значение часов.
- 3.3. После этого нажимайте кнопку «МИНУТЫ» (4), пока не отобразится требуемое значение минут.
- 3.4. Отпустите удерживаемую кнопку «СИГНАЛ» (7), когда будет установлено время срабатывания будильника.

- 3.5. Перемещением переключателя «ВЫКЛ./ТИХО/ГРОМКО» включите требуемый режим «СИГНАЛА» будильника. Будильник сработает в установленное время. На дисплее появится индикатор включенной функции будильника (1).
- 3.6. Перемещением переключателя выберите режим громкости «СИГНАЛА» будильника «ТИХО/ГРОМКО».
- 3.7. Для выключения функции Будильника установите переключатель «ВЫКЛ./ТИХО/ГРОМКО» (5) в положение ВЫКЛ.

4. ПОВТОРНЫЕ СИГНАЛЫ БУДИЛЬНИКА

Во время срабатывания будильника нажмите кнопку «СИГНАЛ-СТОП/ПАУЗА» (2). Сигнал выключится и через 8-9 минут снова включится. Чтобы отключить будильник полностью, установите переключатель «СИГНАЛ ВКЛ./ВЫКЛ.» (5) в положение «ВЫКЛ.».

5. АВАРИЙНОЕ БАТАРЕЙНОЕ ПИТАНИЕ

Установите одну батарейку 9В в батарейный отсек, находящийся на задней стороне часов. В случае сбоя энергоснабжения питание от батарейки сохранит текущие установки времени и будильника. Если батарея не установлена, то в случае сбоя энергоснабжения дисплей начнёт мигать, и придётся заново устанавливать текущее время и время будильника.

МЕРЫ ПО УХОДУ ЗА ЧАСАМИ

Для очистки часов используйте мягкую ткань или бумажное полотенце. Не используйте спиртосодержащие средства и концентрированные чистящие растворы. Храните часы чистыми и сухими во избежание неполадок и сбоев в функционировании. Не подвергайте часы воздействию очень высоких или очень низких температур, оберегайте их от воды и сильных ударов. Не разбирайте прибор самостоятельно, этим вы аннулируете гарантийные обязательства изготовителя и можете вызвать неисправности в работе.

ВНИМАНИЕ!

Данное руководство может быть изменено без предварительного уведомления потребителей. В связи с ограничениями качества печати Ваши часы могут отличаться от представленных на иллюстрациях. Печать и распространение данного руководства в коммерческих целях и без разрешения изготовителя запрещено. Изменения и модификации, произведённые над прибором без специального разрешения, могут привести к утрате пользователем права на эксплуатацию устройства. Изготовитель не несёт никакой ответственности за повреждение прибора или любые другие последствия, вызванные неправильным использованием или обращением с изделием.

ТЕХНИЧЕСКИЕ ХАРАКТЕРИСТИКИ

Напряжение питания	220В/50Гц
Потребляемая мощность	5 Вт
Дополнительный элемент питания	9В
Точность хода при 20±5°C -	±20 с/мес.
Отключение времени момента включения сигнала от установленного значения не более	±1 сек.
Средний срок службы часов	7 лет.
Предназначение:	измерение времени
Область применения:	в быту

КОМПЛЕКТ ПОСТАВКИ

Часы	- 1 шт.
Инструкция и Паспорт	- 1 шт.
Упаковочная коробка	- 1 шт.