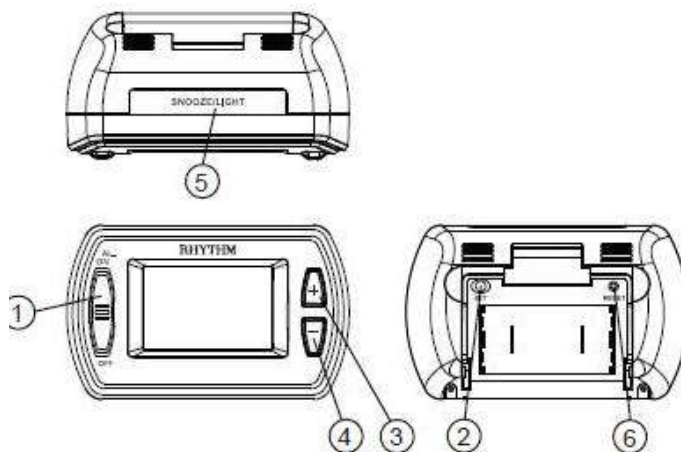


ФУНКЦИИ:

- Выбор 12-ти или 24-х часового формата показа времени
- Будильник с функцией повтора включения
- Календарь
- Выбора формата режима температуры °C/°F
- Подсветка

КНОПКИ УПРАВЛЕНИЯ

1. SET – установка
2. +
3. –
4. SNOOZE / LIGHT – повтор включения будильника / подсветка
5. ON / OFF – включение / выключение будильника
6. RESET - сброс



УПРАВЛЕНИЕ

Обычный режим

На дисплее отображаются часы, минуты, день недели, месяц, дата и температура

Режим установки времени

1. Находясь в обычном режиме, нажмите и удерживайте кнопку **SET** в течение 2 секунд, чтобы войти в режим установки времени. Последовательность установки: год – месяц – дата – часовой пояс – часы – минуты - °C/°F – обычный режим.
 2. Нажимайте кнопки «+» и «-», чтобы установить время. Нажмите **SET**, чтобы сохранить установки.
- Внимание: часовой пояс должен быть установлен на 00.

Режим установки будильника

1. Находясь в обычном режиме, нажмите кнопку «+» и «-», чтобы на дисплее отобразилось время будильника. Нажмите кнопку «+» и «-» еще раз, чтобы войти в режим установки будильника.
2. Когда время будильника начнет мигать, нажимайте кнопки «+» и «-», чтобы установить время включения будильника.
3. Если в течение 5 секунд Вы не нажмете никакую из кнопок, то время включения будильника сохранится и часы вернутся в обычный режим работы.
4. Установите переключатель **AL ON/OFF** в положение **ON**, чтобы включить будильник или в положение **OFF**, чтобы его выключить.

SNOOZE / LIGHT (повтор включения будильника / подсветка)

1. Когда зазвонит будильник, нажмите кнопку «**SNOOZE/LIGHT**», чтобы будильник зазвонил снова через 5 минут.
2. Будильник зазвонит через 5 минут. Максимальное количество повторов включения – 7 раз.
3. Установите переключатель **AL ON/OFF** в положение **OFF**, чтобы выключить функцию «**SNOOZE/LIGHT**».
4. В любом режиме нажмите кнопку «**SNOOZE/LIGHT**», чтобы на 3 секунды включилась подсветка.

УСТАНОВКА ЭЛЕМЕНТОВ ПИТАНИЯ

- Откройте отсек для элементов питания
- Вставьте 2 батарейки типа AA, соблюдая полярность
- Закройте отсек для элементов питания

Внимание: если изображение на дисплее потускнело, необходимо заменить батарейки.

ВНИМАНИЕ: Если возникли проблемы в работе часов, нажмите кнопку **RESET** и переустановите часы.