

# **ПРЕЖДЕ ВСЕГО, ПРОЧИТАТЕ ЭТУ ВАЖНУЮ ИНФОРМАЦИЮ**

---

## **Защита от воды**

Для всех категорий часов запрещается:

- нажимать кнопки под водой;
- переводить стрелки под водой;
- отвинчивать переводную головку под водой;

Если часы подверглись воздействию соленой воды, то тщательно промойте их и вытрите насухо. Не надевайте часы на кожаном ремешке во время плавания. Избегайте длительного контакта кожаного ремешка с водой.

- Часы классифицируются по разрядам (с I по V разряд) в соответствии со степенью их защищенности от воды. Уточните разряд ваших часов с помощью приведенной ниже таблицы, чтобы определить правильность их использования.

* Разряд	Маркировка корпуса	Брызги, дождь и т.п.	Плавание, мытье машины и т.п.	Подводное плавание, ныряние и т.п.	Ныряние с аквалангом
I	-	Нет	Нет	Нет	Нет
II	WATER RESISTANT	Да	Нет	Нет	Нет
III	50 M WATER RESISTANT	Да	Да	Нет	Нет
IV	100 M WATER RESISTANT	Да	Да	Да	Нет
V	200 M WATER RESISTANT 300 M WATER RESISTANT	Да	Да	Да	Да

- Примечания

I Часы не защищены от воды. Избегайте попадания любой влаги;

- II WR (Water Resistant) означает, что модель водонепроницаема согласно ISO 2281. Кратковременный контакт с водой не вызовет никаких проблем;
- III С водозащитой в 5 Бар (50 метров) часы способны выдержать давление воды обозначенной величины и, соответственно, могут быть использованы во время принятия душа и кратковременного купания;
- IV Водозащита в 10 Бар (100 метров) означает, что часы могут быть использованы во время обычного плавания и ныряния под водой с трубкой;
- V Водозащита в 20 Бар (200 метров) означает, что часы могут быть использованы при погружении с аквалангом (за исключением таких глубин, при которых требуется гелиево-кислородная смесь).

## **Уход за вашими часами**

- Никогда не пытайтесь самостоятельно открывать корпус и снимать заднюю крышку.
- Замена резиновой прокладки, защищающей часы от попадания воды и пыли, должна осуществляться через каждые 2 - 3 года.
- Если во внутреннюю часть часов попадет влага, то немедленно проверьте их у ближайшего к вам дилера, либо у дистрибьютора фирмы «CASIO».

- Не подвергайте часы воздействию предельных температур.
- Хотя часы и предназначены для активного повседневного использования, тем не менее нужно носить их аккуратно и избегать падений.
- Не застегивайте ремешок слишком сильно. У вас должен проходить палец между вашим запястьем и ремешком.
- Для очистки часов и ремешка используйте сухую мягкую ткань, либо мягкую ткань, смоченную в водном растворе мягкого нейтрального моющего средства. Никогда не пользуйтесь легко испаряющимися средствами (например, такими, как бензин, растворители, распыляемые чистящие средства и т.п.).
- Когда вы не пользуетесь вашими часами, храните их в сухом месте.
- Избегайте попадания на часы бензина, чистящих растворителей, аэрозолей из распылителей, клеящих веществ, краски и т.п. Химические реакции, вызываемые этими материалами, приводят к разрушению прокладок, корпуса и полировки часов.
- Особенностью некоторых моделей часов является наличие на их ремешке изображений, выполненных шелкографией. Будьте осторожны при чистке таких ремешков, чтобы не испортить эти рисунки.

Для часов с пластмассовыми ремешками...

- Вы можете обнаружить белесое порошкообразное вещество на ремешке. Это вещество не вредно для вашей кожи или одежды и может быть легко удалено путем простого протирания куском ткани.
- Попадание на пластмассовый ремешок пота или влаги, а также хранение его в условиях высокой влажности может привести к повреждению, разрыву или растрескиванию ремешка. Для того чтобы обеспечить длительный срок службы пластмассового ремешка, при первой возможности протирайте его от грязи и воды с помощью мягкой ткани.

Для часов с флуоресцентными корпусами и ремешками...

- Длительное облучение прямым солнечным светом может привести к постепенному исчезновению флуоресцентной окраски.
- Длительный контакт с влагой может вызвать постепенное исчезновение флуоресцентной окраски. В случае попадания на поверхность часов любой влаги, как можно скорее сотрите ее.
- Длительный контакт с любой другой влажной поверхностью может привести к обесцвечиванию флуоресцентной окраски. Проверьте, удалена ли влага с флуоресцентной поверхности и избегайте ее контакта с другими поверхностями.

- Сильное трение поверхности, имеющей нанесенную флуоресцентную краску, о другую поверхность может привести к переносу флуоресцентной краски на эту поверхность.

При использовании изделия в условиях резких перепадов температур допускается незначительное образование конденсата на внутренней стороне стекла. Данное явление обусловлено законами физики и не является дефектом.

Фирма «CASIO COMPUTER CO., LTD» не несет ответственности за какой бы то ни было ущерб, который может возникнуть при использовании этих часов, и не принимает никаких претензий со стороны третьих лиц.

Поздравляем с приобретением часов CASIO!

Перед началом эксплуатации часов, внимательно прочтите данное руководство пользователя.

- Обратите внимание, что иллюстрации данного руководства приведены для наглядности. Сами часы могут незначительно отличаться от представленных на иллюстрациях.

В этих часах нет часового пояса, отличающегося от UTC на  $-3,5$  часа, поэтому в режиме Текущего времени для Ньюфаундленда (Канада) при корректировке времени по радиосигналу будет отображаться время, не соответствующее данному часовому поясу.

## **ОБ ЭТОМ РУКОВОДСТВЕ ПОЛЬЗОВАТЕЛЯ**

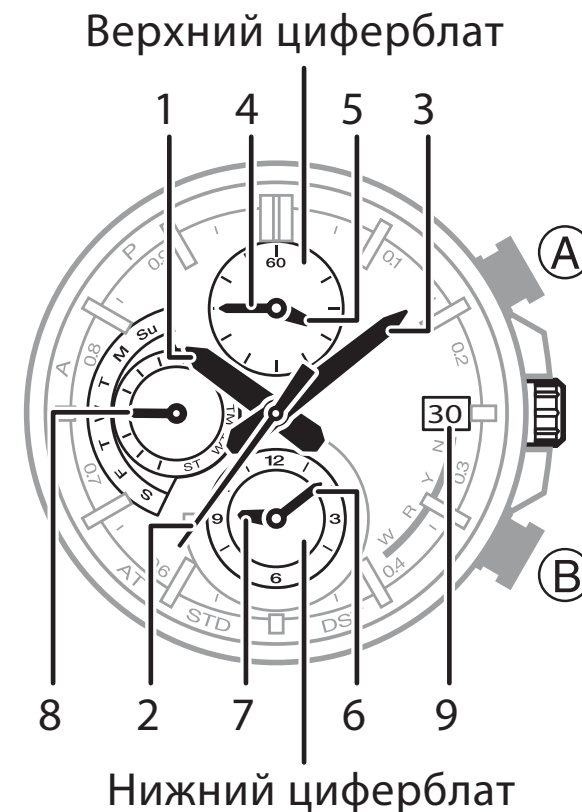
---

Операции по настройке часов выполняются с помощью двух кнопок, обозначенных в данном руководстве буквами А и В.

## Стрелки и индикаторы

- [1] Часовая стрелка
- [2] Секундная стрелка
- [3] Минутная стрелка
- [4] Большая стрелка верхнего циферблата
- [5] Маленькая стрелка верхнего циферблата
- [6] Большая стрелка нижнего циферблата
- [7] Маленькая стрелка нижнего циферблата
- [8] Стрелка режима
- [9] День

В данном руководстве при описании операций используются цифровые обозначения, приведенные выше.



## Синхронизация движения стрелки режима и индикатора дня

- Движение индикатора дня [9] синхронизировано с движением стрелки режима [8]. При настройке значения дня, стрелка режима [8] будет синхронно перемещаться.



- Значение дня изменяется в полночь. Эта операция происходит в течение 1,5–3 минут. В это же время стрелка режима [8] также изменит положение в соответствии с новой датой.
- Обратите внимание, что если заводная головка вытянута, операция по смене значения дня выполниться некорректно.
- День и день недели города текущего местонахождения отображаются на часах в режимах Текущего времени и Секундомера. День и день недели города мирового времени отображаются на часах в режиме Мирового времени.

## **ИСПОЛЬЗОВАНИЕ ЗАВОДНОЙ ГОЛОВКИ**

---

Для выполнения операции с использованием заводной головкой, необходимо вытянуть ее до 1 или 2 щелчка. Никогда не применяйте чрезмерные усилия при вытягивании заводной головки.

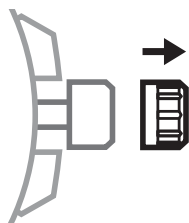
### **Внимание!**

- После выполнения необходимых операции с использованием заводной головки, необходимо вернуть ее в исходное положение. Это позволит избежать попадание влаги в корпус часов и

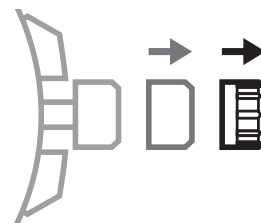
предотвратить повреждение заводной головки.

- Никогда не применяйте чрезмерные усилия при вытягивании заводной головки. Это позволит предотвратить травмирование пальцев и ногтей и повреждение часов.

1 щелчок



2 щелчка

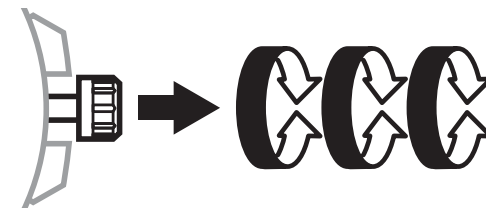


## Ускоренное перемещение стрелок

Во время корректировки положения стрелок, выполните следующие действия с заводной головкой для начала ускоренного перемещения стрелок. Есть 2 режима ускоренного перемещения стрелок. Второй режим ускоренного перемещения более быстрый.

### Начало ускоренного перемещения стрелок часов в 1 режиме

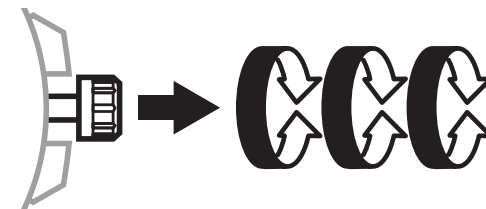
После вытягивания заводной головки, быстро поверните ее на 3 оборота от себя или к себе для начала ускоренного перемещения стрелок по



часовой или против часовой стрелки.

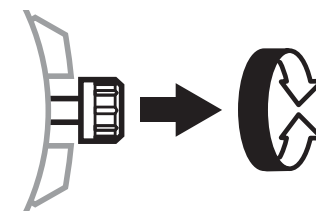
### **Начало ускоренного перемещения стрелок часов во 2 режиме**

После запуска ускоренного перемещения стрелок в 1 режиме, еще раз быстро поверните заводную головку на 3 оборота от себя или к себе для начала ускоренного перемещения стрелок во 2 режиме.



### **Остановка ускоренного перемещения стрелок часов**

Поверните заводную головку на 1 оборот в направлении обратном перемещению стрелок или нажмите любую кнопку.



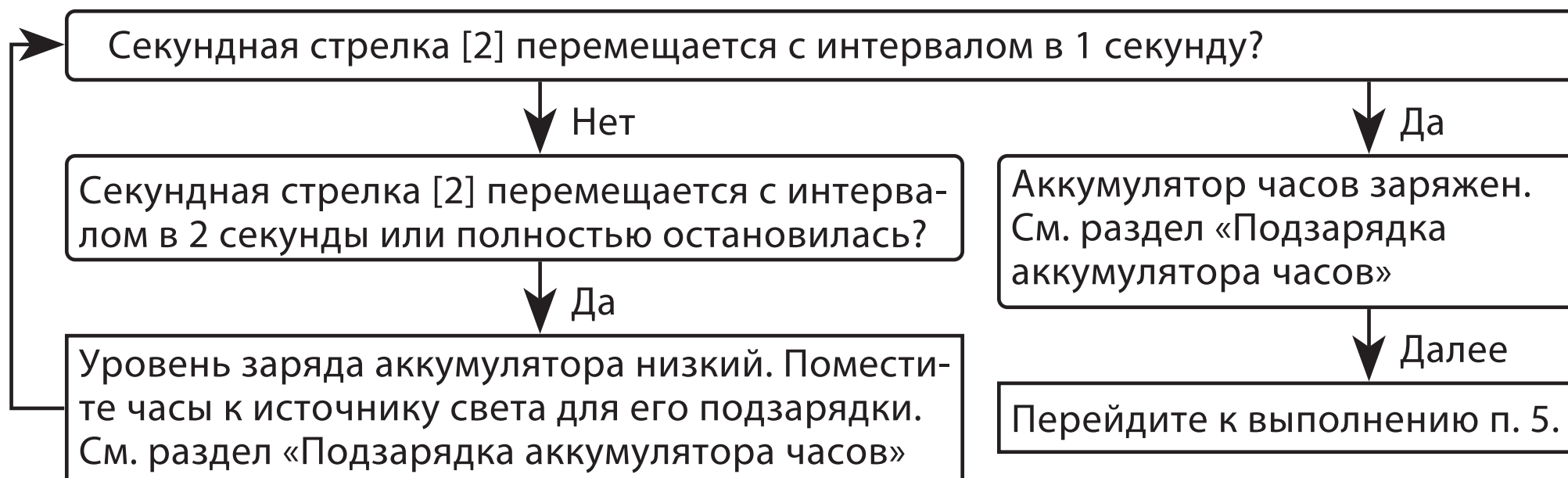
### **Примечание**

- Если не выполнять никаких действий с заводной головкой, когда она вытянута, более 2 минут (или более 30 минут во время корректировки исходного положения стрелок), все операции для нее будут заблокированы. Если это произойдет, верните заводную головку в исходное положение, затем снова вытяните ее.

## ПЕРЕД ТЕМ, КАК НАЧАТЬ ПОЛЬЗОВАТЬСЯ ЧАСАМИ

---

1. Вытяните заводную головку до 1 щелчка.
2. Нажмите и удерживайте кнопку В около 2 секунд для перевода часов в режим Текущего времени.
3. Верните заводную головку в исходное положение.
4. Обратите внимание на движение секундной стрелки [2].



5. Проверьте настройки кода города текущего местонахождения и летнего времени (DST).  
Более подробную информацию см. в разделе «Настройка кода города текущего местонахождения».

### **Внимание!**

Правильная настройка кода города текущего местонахождения, даты и текущего времени, необходима для корректного приема радиосигнала калибровки времени. Убедитесь в том, что эти параметры настроены правильно.

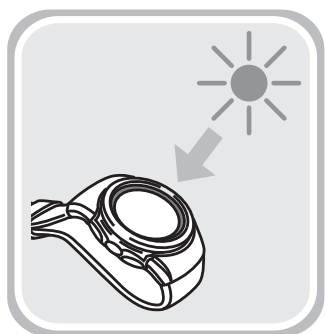
6. Настройте текущее время.
- Настройте текущее время, приняв радиосигнал калибровки времени.  
См. раздел «Прием радиосигнала калибровки времени».
  - Настройте текущее время вручную.  
См. раздел «Настройка текущего времени и даты вручную».

### **После выполнения вышеуказанных действий — часы готовы к эксплуатации.**

- Более подробную информацию о выполнении калибровки времени по радиосигналу, см. в разделе «Калибровка времени по радиосигналу».

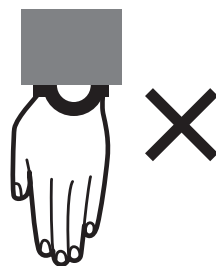
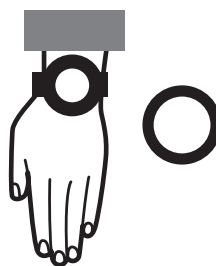
## ПОДЗАРЯДКА АККУМУЛЯТОРА ЧАСОВ

В часах источником питания служит светочувствительная панель и аккумулятор, который заряжается от солнечных элементов. При хранении или ношении часов в условиях, когда источник света недоступен, уровень заряда аккумулятора снижается. Старайтесь как можно чаще помещать часы к источнику света для подзарядки аккумулятора.



Когда вы не пользуетесь часами, оставляйте их в доступном для источника света месте.

- Подзарядка аккумулятора часов происходит быстрее, если часы поместить в месте с наилучшей освещенностью.



- Помните, что эффективность подзарядки снижается, когда любая часть солнечного элемента прикрыта одеждой.
- Старайтесь держать часы на свету, не прикрывая их одеждой, как можно дольше. Время подзарядки существенно увеличивается, если лицевая поверхность часов частично закрыта.

## **Внимание!**

**Если оставить часы для подзарядки аккумулятора на ярком свете, их поверхность может нагреться. Берите часы осторожнее, чтобы избежать ожога. В следующих ситуациях поверхность часов также может сильно нагреться:**

- На приборной панели автомобиля, припаркованного на солнце
- При близком расположении к лампе накаливания
- Под прямыми лучами солнца

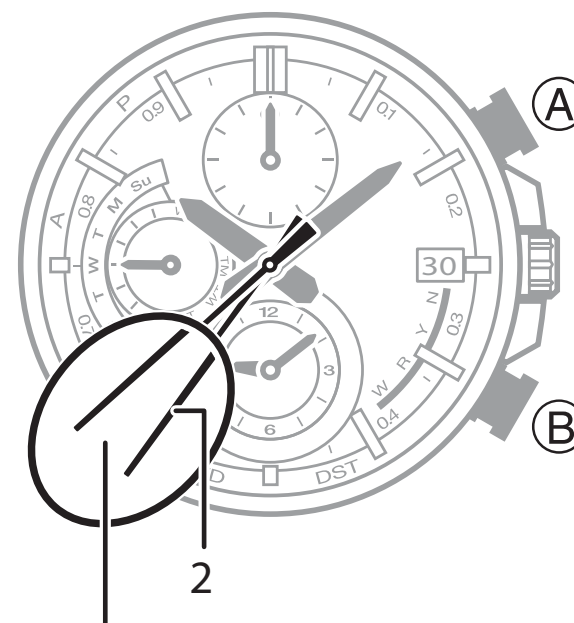
## **Внимание!**

- Когда вы не пользуетесь часами, оставляйте их на свету, для подзарядки аккумулятора. Следите за тем, чтобы часы подвергались воздействию света как можно дольше.
- Часы будут продолжать работать, даже если они находятся вне источника света. Длительное использование часов без подзарядки аккумулятора приведет к его разрядке и частичному или полному отключению функций часов. Для обеспечения нормальной работы часов не забывайте держать их как можно дольше в зоне доступа источника света.

## Уровень заряда аккумулятора

Вы можете получить информацию об уровне заряда аккумулятора, наблюдая за движением секундной стрелки [2].

- Если секундная стрелка [2] движется плавно с интервалом в 1 секунду, уровень заряда аккумулятора 1.
- Если секундная стрелка [2] движется с интервалом в 2 секунды, уровень заряда аккумулятора 2. Необходимо как можно быстрее поместить часы в хорошо освещенное место для подзарядки аккумулятора.



Движение секундной стрелки с интервалом в 2 секунды

Уровень заряда	Движение стрелок	Функционирование часов
1	Плавно с интервалом в 1 секунду	Все функции часов работают



Уровень заряда	Движение стрелок	Функционирование часов
2	Секундная стрелка [2] движется с интервалом в 2 секунды.	Не работает функция приема радиосигнала калибровки времени и корректировка исходного положения стрелок
3	Все стрелки останавливаются на 12-часовой отметке	Все функции часов выключены

- Когда уровень заряд аккумулятора снижается до 3 уровня, все функции часов (включая отсчет текущего времени) выключаются. Все настройки возвращаются к заводским.
- После начала подзарядки аккумулятора с 3 уровня, секундная стрелка [2] переместится к 57-минутной отметке.

## Восстановление заряда аккумулятора

Прием радиосигнала калибровки или использование других энергоемких функций часов в короткий промежуток времени может привести к тому, что часы перейдут в режим восстановления заряда аккумулятора. Часы будут находиться в этом режиме до тех пор, пока заряд аккумулятора не будет

восстановлен. При этом все функции часов будут отключены.

Для восстановления заряда аккумулятора часам потребуется около 15 минут. После восстановления заряда аккумулятора, стрелки перейдут к отображению текущего времени, нормальное функционирование часов возобновится. Для ускорения восстановления заряда аккумулятора поместите часы в хорошо освещенное место.

## Время заряда аккумулятора

Интенсивность (яркость) света	Время ежедневной подзарядки*	Время заряда**		
		Уровень 3 —————	Уровень 2 —————▶	Уровень 1 —————▶
Прямой солнечный свет (50 000 лк)	8 мин.	2 часа		23 часа
Солнечный свет через окно (10 000 лк)	30 мин.	6 часов		84 часа
Дневной свет через окно в пасмурный день (5 000 лк)	48 мин.	8 часов		136 часов
Флуоресцентное освещение (500 лк)	8 часов	94 часа		— — —

- \* Время ежедневной подзарядки аккумулятора для обеспечения нормального функционирования часов.
- \*\* Время, необходимое для подзарядки аккумулятора до указанного уровня.
  - Указанное выше время приблизительно. Время подзарядки аккумулятора зависит от освещения.
  - Более подробную информации о времени работы аккумулятора и рекомендациях о ежедневной подзарядке, см. в подразделе «Питание» раздела «Технические характеристики».

## Режим экономии энергии

Часы автоматически переходят в режим экономии энергии (если эта функция включена), когда они находятся в неподвижном состоянии в течение длительного времени.

Время «простоя» часов	Функции
60–70 минут (секундная стрелка не перемещается)	<ul style="list-style-type: none"> <li>• Секундная стрелка [2] останавливается</li> <li>• Все функции включены</li> </ul>
6–7 дней (функции выключены)	<ul style="list-style-type: none"> <li>• Все стрелки останавливаются на 12-часовой отметке</li> <li>• Только на индикаторе дня происходит смена даты</li> </ul>

- Часы не переходят в режим экономии энергии с 6:00 утра до 9:59 вечера. Если часы в 6:00 утра уже находятся в режиме экономии энергии, они так и будут оставаться в этом режиме.
- Часы не перейдут в режим экономии энергии, если они находятся в режиме Секундомера или в режимах Текущего или Мирового времени выполняется обратный отсчет времени.

### **Вывод часов из режима экономии энергии**

Для вывода часов из режима экономии энергии поместите их в хорошо освещенное место, выполните операцию с использованием заводной головки или нажмите любую кнопку.

## **КАЛИБРОВКА ВРЕМЕНИ ПО РАДИОСИГНАЛУ**

---

Эти часы принимают радиосигнал калибровки времени и корректируют текущее время в соответствии с принятым сигналом. Если, по какой-либо причине, автоматический прием радиосигнала калибровки времени невозможен, настройку времени можно выполнить вручную, см. раздел «Настройка текущего времени и даты вручную».

- Прием радиосигнала калибровки времени выполняется в режимах Текущего и Мирового времени. В этом руководстве описана процедура приема радиосигнала калибровки времени в режиме Текущего времени. Прием радиосигнала в режиме Мирового времени осуществляется аналогично.
  - Прием радиосигнала калибровки времени осуществляется в соответствии с установленным городом. Для режима Текущего времени – в соответствии с городом текущего местонахождения, для режима Мирового времени – в соответствии с установленным городом мирового времени.
- В этом разделе приведена информация о калибровке времени по радиосигналу, если установлен код города, поддерживающий прием радиосигнала от передатчиков, расположенных в Японии, Северной Америке, Европе, Китае. В таблице указаны коды городов, поддерживающие прием

радиосигнала калибровки времени:

Код города	Местонахождение станции
LON (Лондон), PAR (Париж), ATH (Афины)	Германия (Майнфлинген), Англия (Анторн)
HKG (Гонконг)	Китай (Шанцю)
TYO (Токио)	Япония (Фукусима, Фукуока / Сага)
NYC (Нью-Йорк), CHI (Чикаго), DEN (Денвер), LAX (Лос-Анджелес), ANC (Анкоридж), HNL (Гонолулу)	США (Форт-Коллинз, Колорадо)

### **Внимание!**

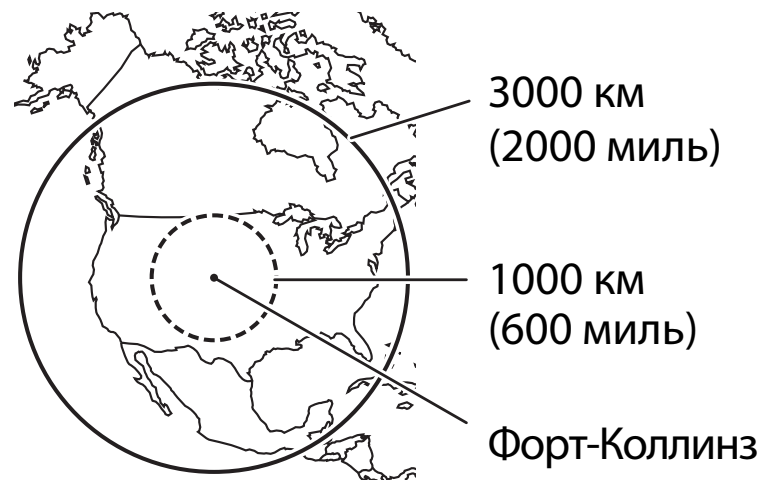
- Некоторые области, соответствующие кодам HNL (Гонолулу) и ANC (Анкоридж), расположены далеко от станций, передающих радиосигнал калибровки. Это может стать причиной плохого приема сигнала.

# Приблизительный диапазон приема

## Сигналы из Англии и Германии

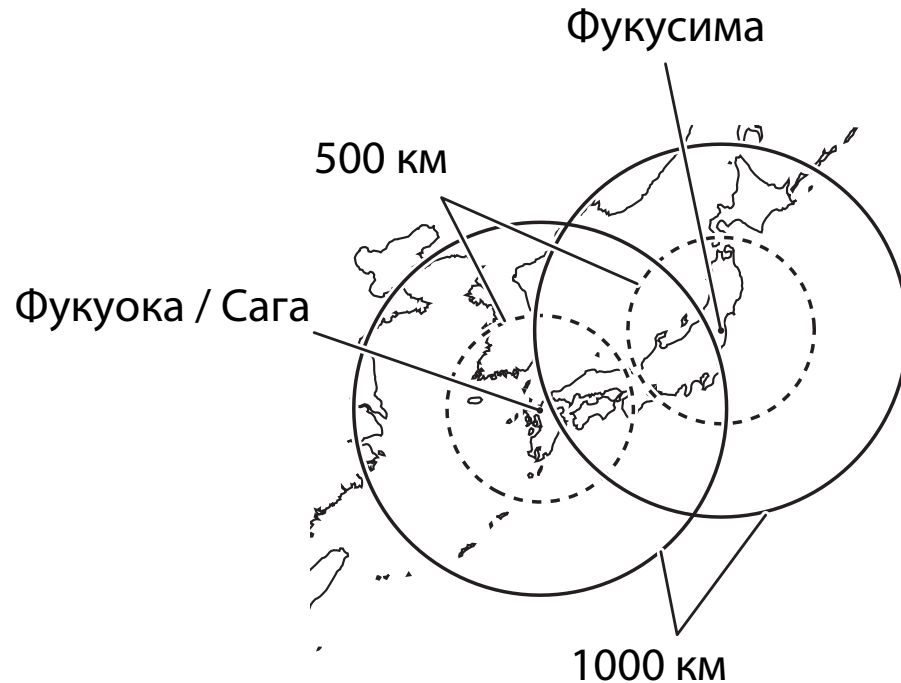


## Сигнал из США

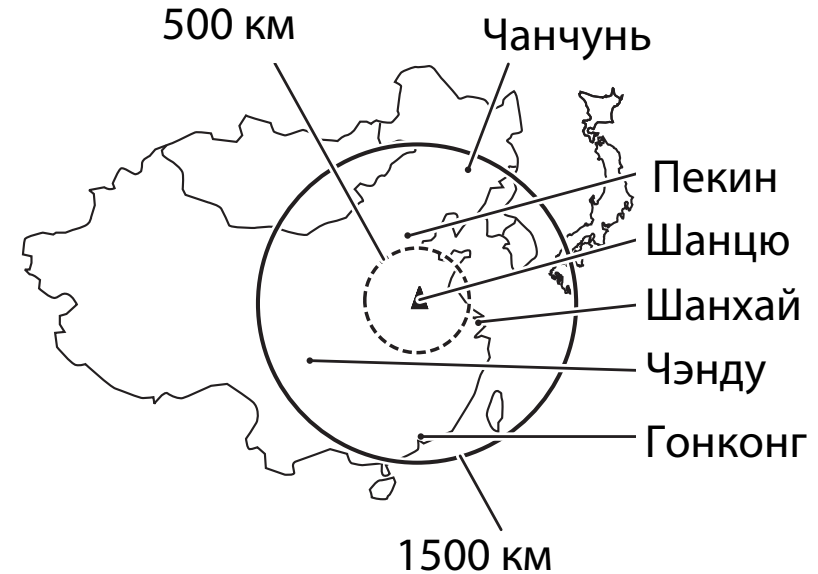


- Даже если часы находятся в зоне действия передатчика, прием радиосигнала снижается или невозможен, если сигнал блокируется горами, строениями, при неблагоприятных погодных условиях, при радиопомехах и т.п. Также учитывайте тот факт, что мощность радиосигнала

### Сигналы из Японии



### Сигнал из Китая



снижается при нахождении от передатчика на расстоянии более 500 км.

- Прием радиосигнала может быть невозможен на расстояниях, удаленных более чем указано ниже, а также в определенное время года или суток. Радиопомехи также могут вызвать проблемы с приемом сигнала.



Майнфлинген (Германия) или Анторн (Англия): 500 км (310 миль);

Форт-Коллинз (США): 1000 км (600 миль);

Фукусима или Фукуока/Сага (Япония): 500 км (310 миль);

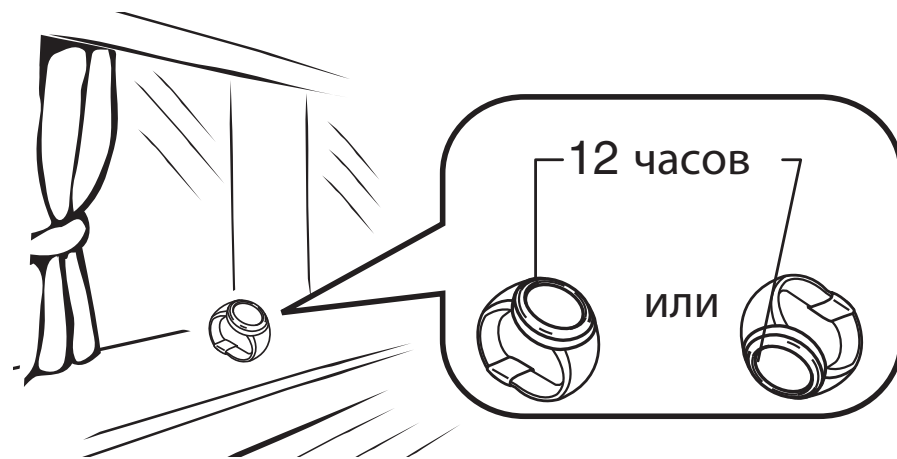
Шанцю (Китай): 500 км (310 миль)

- По данным на январь 2020 года в Китае не используется переход на летнее время (DST). Если в будущем в Китае будет осуществляться переход на летнее время, некоторые функции этих часов будут работать некорректно.

## **Подготовка часов к приему радиосигнала калибровки времени**

1. Переведите часы в режиме Текущего времени.
  - Также указанные в этом разделе действия можно выполнить в режиме Мирового времени.
  - Прием радиосигнала калибровки времени осуществляется в соответствии с установленным городом. Для режима Текущего времени – в соответствии с городом текущего местонахождения, для режима Мирового времени – в соответствии с установленным городом мирового времени.
2. Для быстрого и успешного приема радиосигнала калибровки необходимо расположить часы в месте с наиболее благоприятными условиями для приема сигнала.

- Положите часы на устойчивую поверхность 12-часовой отметкой в сторону окна. Убедитесь в том, что рядом нет металлических предметов.
- Сигнал обычно принимается лучше ночью, чем днем.
- Время приема радиосигнала калибровки занимает от 2 до 10 минут, в некоторых случаях до 20 минут. Постарайтесь в это время не выполнять никаких операций с часами и не перемещать их.
- Прием сигнала может быть затруднен или отсутствовать, если часы находятся:





Внутри или в окружении высотных зданий



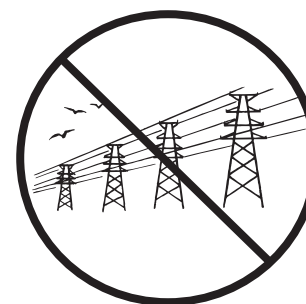
Внутри транспортного средства



Рядом с бытовой техникой, оргтехникой или мобильными телефонами



Рядом со строительной площадкой, аэродромом и др. источниками электропомех



Рядом с высоковольтными линиями электропередач



Рядом с горами

3. Примите радиосигнал калибровки времени одним из способов: автоматически или вручную.
- Автоматический прием радиосигнала калибровки: оставьте часы на ночь, расположив их так, как указано в п. 2. Более подробную информацию см. в разделе «Автоматический прием радиосигнала калибровки».
  - Прием радиосигнала калибровки вручную: выполните действия, указанные в разделе «Прием радиосигнала калибровки вручную».

## **Автоматический прием радиосигнала калибровки**

- В этом режиме часы принимают радиосигнал калибровки ежедневно до 6 раз в день (для Китая 5 раз в день) с 00:00 до 5:00. В случае успешного приема сигнала, остальные сигналы в течение этого дня приниматься не будут.
- Часы не примут радиосигнал калибровки в следующих случаях:
  - если они находятся в режиме Секундомера;
  - если в режимах Текущего и Мирового времени выполняется обратный отсчет времени;
  - если функция автоматического приема радиосигнала калибровки времени выключена;
  - если заводная головка вытянута;
  - при низком уровне заряда аккумулятора;
  - если часы находятся в режиме экономии энергии.

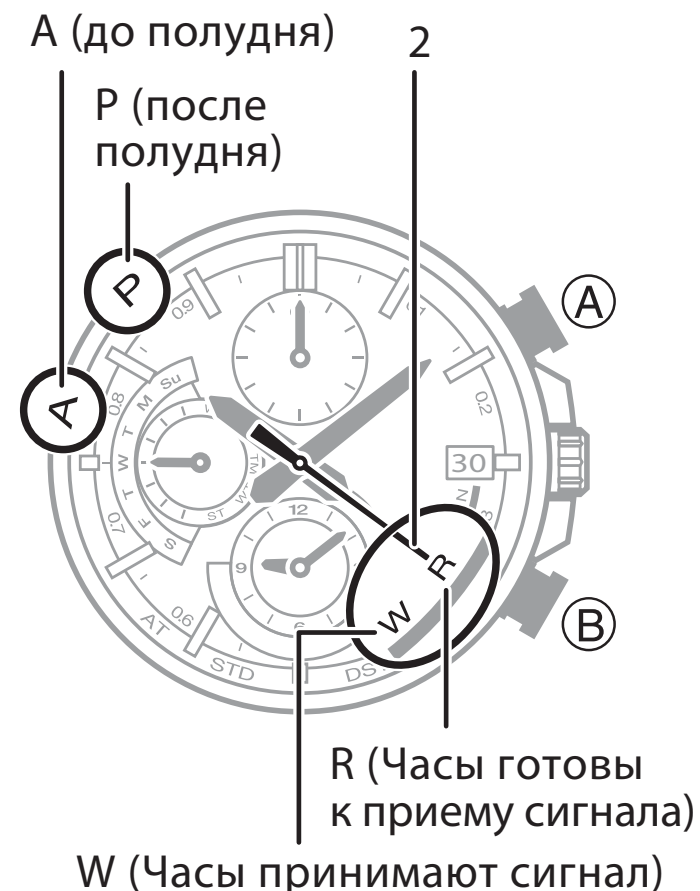
## **Прием радиосигнала калибровки вручную**

1. Переведите часы в режиме Текущего времени.
  - Также указанные в этом разделе действия можно выполнить в режиме Мирового времени.
  - Прием радиосигнала калибровки времени осуществляется в соответствии с установленным го-

родом. Для режима Текущего времени – в соответствии с городом текущего местонахождения, для режима Мирового времени – в соответствии с установленным городом мирового времени.

2. Нажмите и удерживайте кнопку В около 2 секунд.
  - Сначала секундная стрелка [2] укажет на индикатор А (до полудня) или Р (после полудня), затем она укажет на индикатор R. Это означает, что часы готовы к приему радиосигнала калибровки времени.
3. Секундная стрелка [2] перемещается к индикатору той операции, которая в данный момент выполняется.

Секундная стрелка [2] указывает на индикатор:	Выполняется операция:
R	Часы готовы к приему радиосигнала
W	Часы принимают радиосигнал калибровки времени



- Секундная стрелка [2] может перемещаться между индикатором R и W, если прием радиосигнала калибровки нестабилен.
- После успешного приема радиосигнала калибровки, часы автоматически скорректируют время.

### **Примечание**

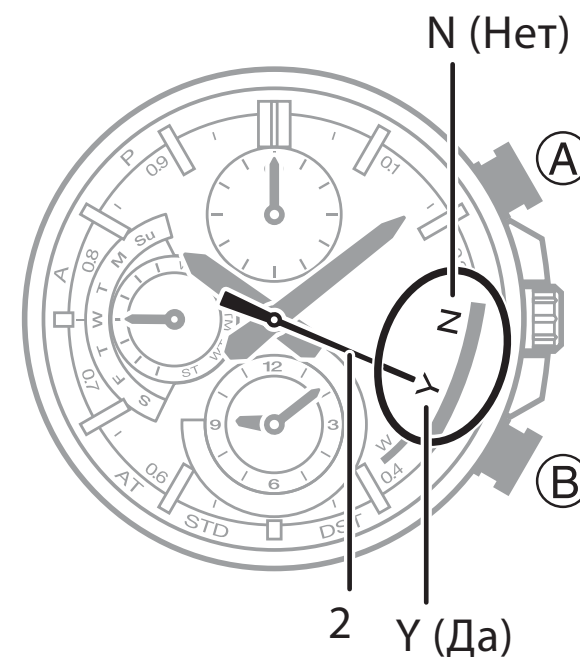
- Чтобы прервать прием радиосигнала калибровки, нажмите любую кнопку.
- Если по какой-либо причине не удастся принять радиосигнал калибровки времени, проверьте условия для приема сигнала. Более подробную информацию см. в разделе «Подготовка часов к приему радиосигнала калибровки времени».

## **Проверка результата последнего принятого радиосигнала калибровки**

### **Внимание!**

Действия, указанные в этом разделе, необходимо выполнять в том режиме, в котором осуществлялся последний прием радиосигнала. Если проверку результата приема радиосигнала выполнять в другом режиме, это приведет к обнулению результата.

1. Нажмите кнопку В.
  - Сначала секундная стрелка [2] укажет на индикатор А (до полудня) или Р (после полудня), затем она укажет на индикатор Y (Да), если прием последнего радиосигнала калибровки был выполнен удачно, или на индикатор N (Нет), если во время последнего приема радиосигнала калибровки произошел сбой и сигнал не был принят.
2. Нажмите кнопку В для возврата секундной стрелки [2] к отображению секунд или не выполняйте никакие действия с часами в течение 10 секунд.

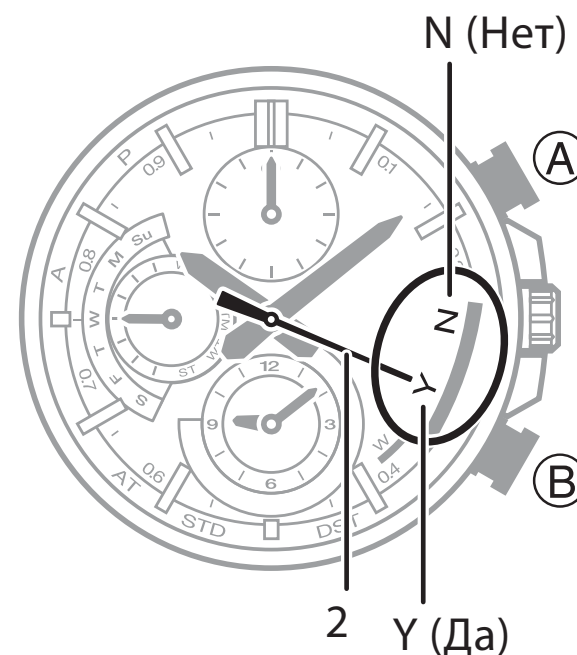


### Примечание

- Секундная стрелка [2] укажет на индикатор N (Нет), если после последнего успешного приема радиосигнала калибровки вручную изменить настройки времени в режимах Текущего или Мирового времени.

## Включение и выключение автоматического приема радиосигнала калибровки

1. Переведите часы в режиме Текущего времени.
  - Также указанные в этом разделе действия можно выполнить в режиме Мирового времени.
  - Прием радиосигнала калибровки времени осуществляется в соответствии с установленным городом. Для режима Текущего времени – в соответствии с городом текущего местонахождения, для режима Мирового времени – в соответствии с установленным городом мирового времени.
2. Нажмите кнопку В.
  - Сначала секундная стрелка [2] укажет на индикатор А (до полудня) или Р (после полудня), затем в течение 10 секунд будет указывать на индикатор результата последнего приема радиосигнала калибровки Y (Да) или N (Нет).
3. В течение 10 секунд, когда секундная стрелка [2] указывает на индикатор результата последнего приема радиосигнала





калибровки, вытяните заводную головку до 1 щелчка.

- Секундная стрелка [2] укажет на индикатор Y (Да), если автоматический прием радиосигнала калибровки времени включен, или на индикатор N (Нет), если автоматический прием радиосигнала калибровки времени выключен.
4. Поворачивая заводную головку, переместите секундную стрелку [2] к индикатору Y (Да) для включения или к индикатору N (Нет) для выключения автоматического приема радиосигнала калибровки.
  5. Для возврата часов в режим Текущего или Мирового времени верните заводную головку в исходное положение.

## **Радиокалибровка времени. Меры предосторожности**

- Сильный электростатический разряд может привести к неправильной настройке времени.
- Даже если после успешного приема радиосигнала калибровки была выполнена корректировка времени, при определенных условиях часы могут спешить или отставать на 1 секунду.
- Часы обновляют дату и день недели автоматически в период с 1 января 2000 до 31 декабря 2099. Обновление даты посредством приема радиосигнала калибровки перестанет работать

1 января 2100 года.

- При эксплуатации часов в регионе, где прием радиосигнала калибровки времени невозможен, отсчет времени осуществляется с точностью, указанной в технических характеристиках.
- Прием радиосигнала калибровки времени не выполняется в следующих случаях:
  - при снижении заряда аккумулятора до 2 уровня или ниже;
  - если часы находятся в режиме экономии энергии;
  - если часы находятся в режиме восстановления энергии.

# ОБЗОР РЕЖИМОВ

В часах 3 основных режима. Выбор режима зависит от того, что необходимо сделать.

<b>Режим:</b>	<b>Действия, выполняемые в режиме:</b>
Текущего Времени	<ul style="list-style-type: none"><li>• Просмотр текущего времени</li><li>• Измерение прошедшего времени с точностью 0,05 секунды в течение 60 минут (5 12-минутных оборотов). Результат отображается на верхнем циферблате и с помощью секундной стрелки [2]</li><li>• Просмотр текущего мирового времени на нижнем циферблате</li><li>• Настройка кода города текущего местонахождения и летнего времени</li><li>• Прием радиосигнала калибровки времени автоматически и вручную</li><li>• Включение/выключение автоматического приема радиосигнала калибровки</li><li>• Настройка текущего времени и даты вручную</li></ul>
Мирового времени	<ul style="list-style-type: none"><li>• Просмотр текущего времени в одном из 29 городов</li><li>• Просмотр текущего времени на верхнем циферблате</li><li>• Измерение прошедшего времени с точностью 0,05 секунды в течение 60 минут (5 12-минутных оборотов). Результат отображается на нижнем циферблате и с помощью секундной стрелки [2]</li></ul>

<b>Режим:</b>	<b>Действия, выполняемые в режиме:</b>
Мирового времени	<ul style="list-style-type: none"> <li>• Настройка кода города мирового времени и летнего времени</li> <li>• Прием радиосигнала калибровки времени автоматически и вручную</li> <li>• Включение/выключение автоматического приема радиосигнала калибровки</li> <li>• Настройка текущего мирового времени и даты вручную</li> </ul>
Секундомера	<ul style="list-style-type: none"> <li>• Измерение прошедшего времени с точностью 0,05 секунды в течение 60 минут</li> <li>• Просмотр текущего мирового времени на верхнем циферблате</li> <li>• Просмотр текущего времени на нижнем циферблате</li> </ul>

## **Взаимосвязь между режимами Текущего и Мирового времени**

В этом разделе приведена информация о режимах Текущего и Мирового времени.

Режим Текущего времени	В основном, в режиме Текущего времени осуществляется просмотр текущего времени в установленном городе текущего местонахождения
Режим Мирового времени	В основном, в режиме Мирового времени осуществляется просмотр текущего мирового времени в установленном городе мирового времени

Город текущего местонахождения	В качестве города текущего местонахождения необходимо установить код города, в котором будут использоваться часы. Например, для Японии необходимо установить код города текущего местонахождения ТҮО (Токио)
Город мирового времени	В качестве города мирового времени можно установить любой код города, в котором нужно узнать текущее время

- Когда часы находятся в режиме Текущего времени, прием радиосигнала калибровки времени осуществляется в соответствии с настройками города текущего местонахождения. После успешного приема радиосигнала, калибровка времени автоматически выполняется для города текущего местонахождения и для города мирового времени.
- Когда часы находятся в режиме Мирового времени, прием радиосигнала калибровки времени осуществляется в соответствии с настройками города мирового времени. После успешного приема радиосигнала, калибровка времени автоматически выполняется для города мирового времени.
- Если в режиме Текущего времени вручную изменить настройку текущего времени, в режиме Мирового времени время изменится в соответствии с выполненными настройками.

- Если в режиме Мирового времени вручную изменить настройку времени, в режиме Текущего времени время изменится в соответствии с выполненными настройками.

## **Выбор режима**

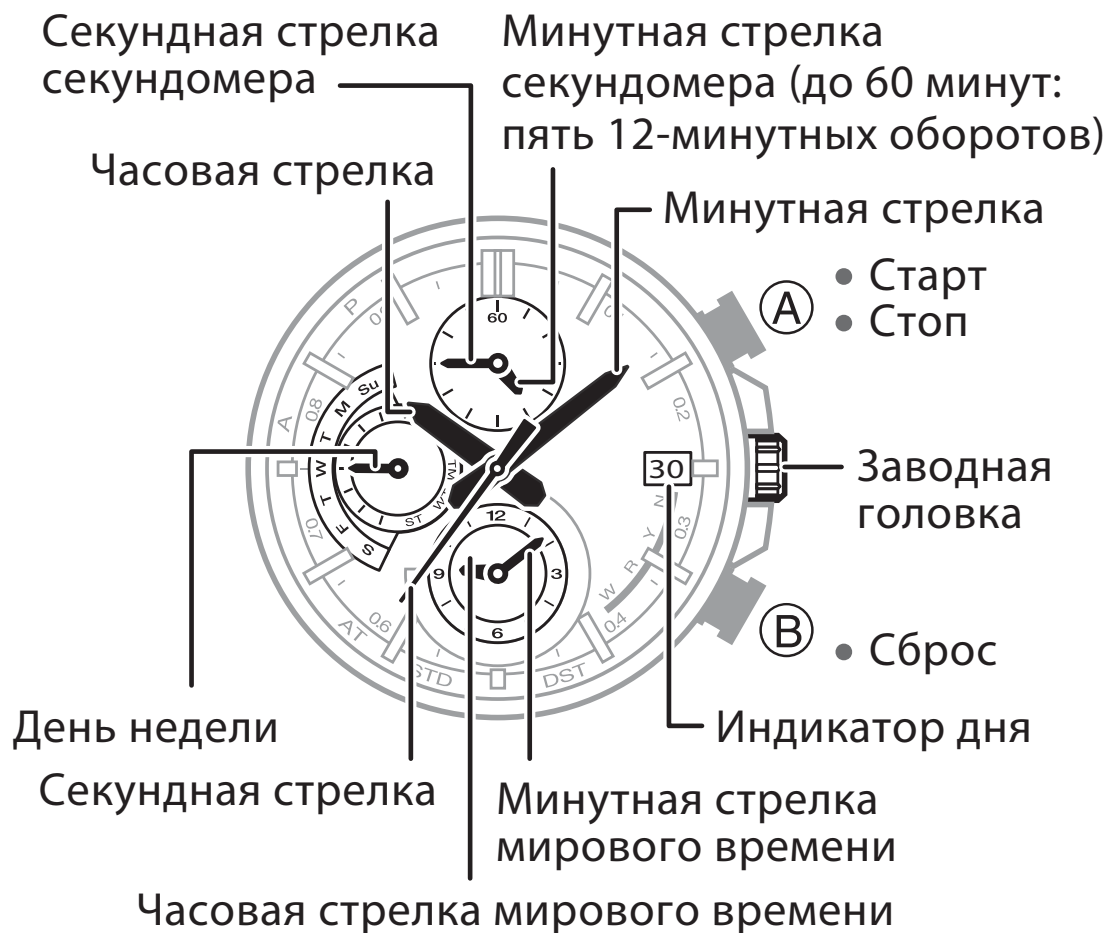
Вытяните заводную головку до 1 щелчка, затем для выбора нужного режима поворачивайте заводную головку вперед или назад. Перевод часов из одного режима в другой осуществляется в последовательности: Режим Текущего времени – Режим Мирового времени – Режим Секундомера – Режим Текущего времени.

- После выбора нужного режима, верните заводную головку в исходное положение.
- Для быстрого возврата часов из любого режима в режим Текущего времени, вытяните заводную головку до 1 щелчка, затем нажмите и удерживайте кнопку В около 2 секунд.

## **Примечание**

- Если при выборе режимов Текущего или Мирового времени произойдет смена значения на индикаторе дня [9], стрелка режима [8] также укажет на новый день недели.
- Значение на индикаторе дня [9] изменяется ежедневно в полночь и занимает от 90 секунд до 3 минут.

## Режим Текущего времени



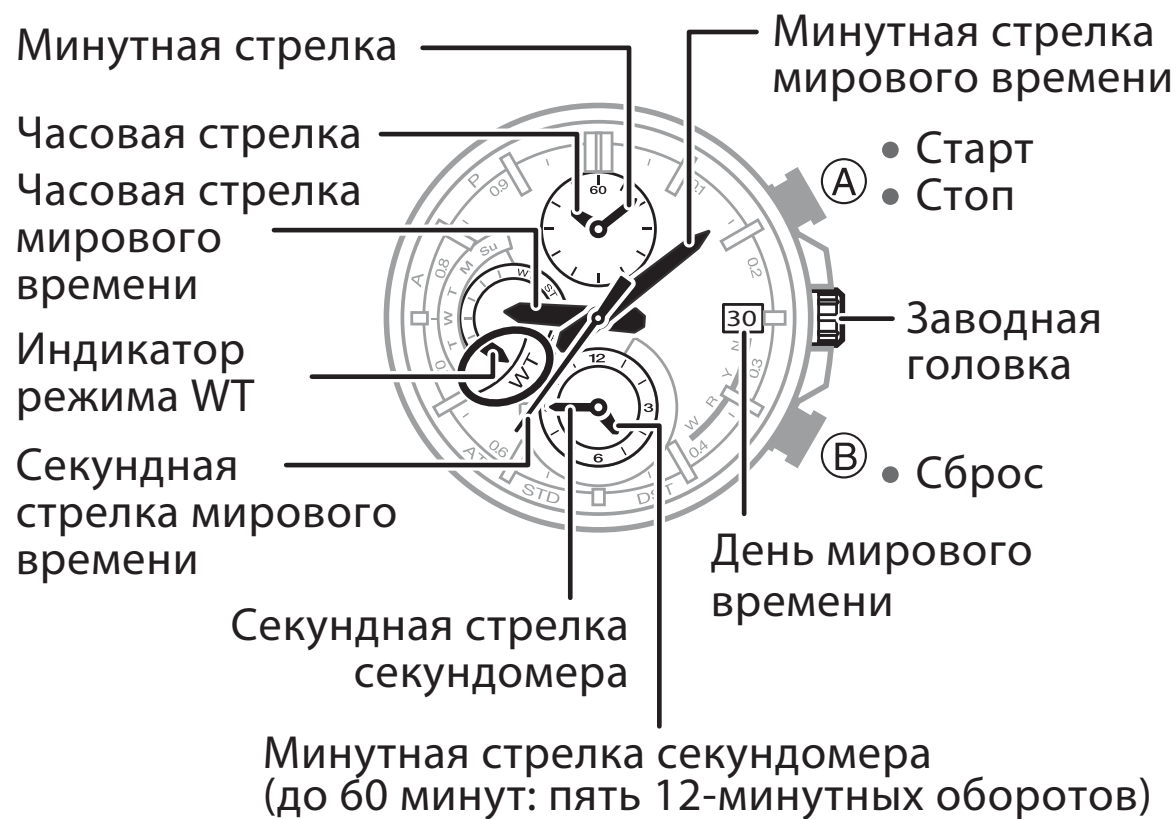
### Кнопка А

- Нажмите 1 раз для начала отсчета прошедшего времени.

### Кнопка В

- Нажмите 1 раз для указания секундной стрелкой [2] в течение 1 секунды на индикатор А (до полудня) или Р (после полудня)
- При отображении секундной стрелкой [2] результата последнего приема радиосигнала калибровки времени, нажмите 1 раз для возврата секундной стрелки [2] к отображению текущего значения секунд

## Режим Мирового времени



### Кнопка А

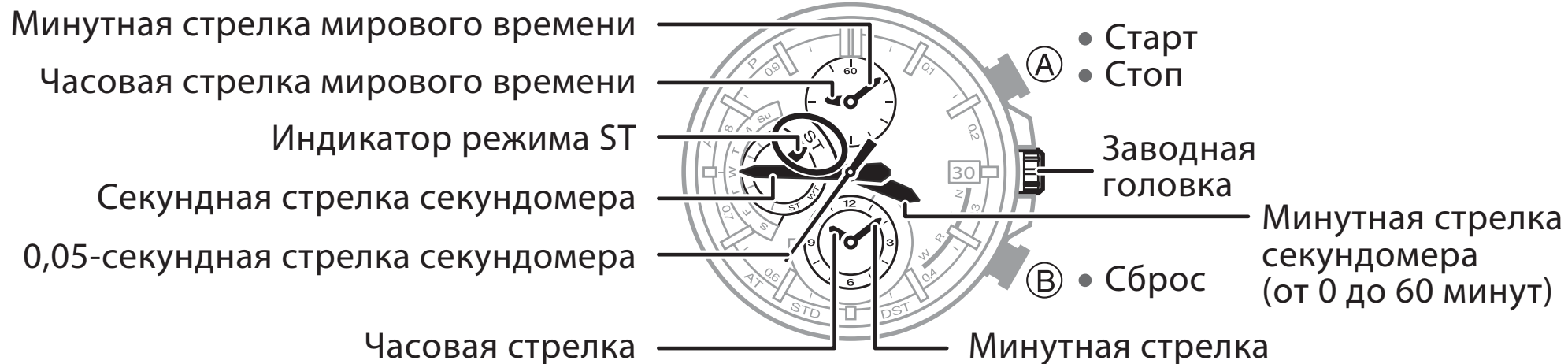
- Нажмите 1 раз для начала отсчета прошедшего времени.

### Кнопка В

- Нажмите 1 раз для указания секундной стрелкой [2] в течение 1 секунды на индикатор А (до полудня) или Р (после полудня)
- При отображении секундной стрелкой [2] результата последнего приема радиосигнала калибровки времени, нажмите 1 раз для возврата секундной стрелки [2] к отображению текущего значения секунд

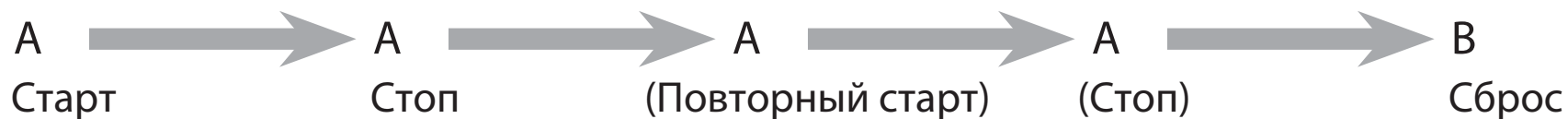


## Режим Секундомера



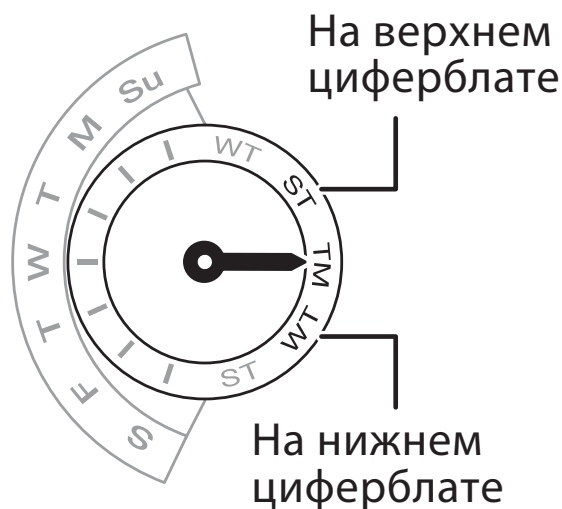
## Измерение прошедшего времени

Для измерения прошедшего времени в любом режиме выполните следующие действия:

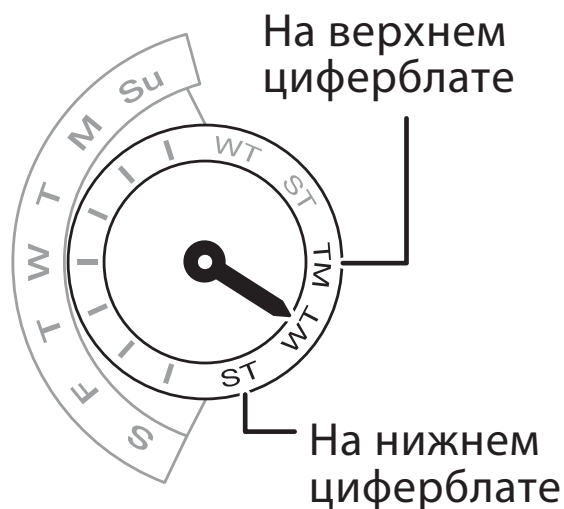


## Особенности отображения информации в разных режимах

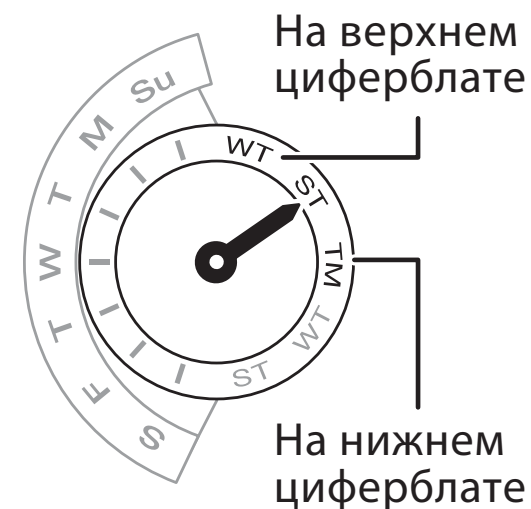
Режим Текущего времени  
(Заводная головка вытянута  
до 1 щелчка.)



Режим Мирового времени



Режим Секундомера



- В режиме Текущего времени на текущий день недели указывает стрелка режима [8]. При вытягивании заводной головки до 1 щелчка стрелка режима переместится к индикатору текущего режима TM. Индикаторы ST (слева от индикатора текущего режима) и WT (справа от текущего режима) означают, что на верхнем циферблате отображается информация об из-

- мерении прошедшего времени, на нижнем циферблате – о мировом времени соответственно.
- В режиме Мирового времени стрелка режима указывает на индикатор текущего режима WT. Индикаторы TM (слева от индикатора текущего режима) и ST (справа от текущего режима) означают, что на верхнем циферблате отображается информация о текущем времени, на нижнем циферблате – об измерении прошедшего времени соответственно.
  - В режиме Секундомера стрелка режима указывает на индикатор текущего режима ST. Индикаторы WT (слева от индикатора текущего режима) и TM (справа от текущего режима) означают, что на верхнем циферблате отображается информация о мировом времени, на нижнем циферблате – о текущем времени соответственно.

## **НАСТРОЙКА КОДА ГОРОДА**

---

При настройке кода города можно выбрать один из предустановленных на часах кодов городов (часовых поясов) или UTC (Универсальное координированное время). Время на часах изменяется автоматически в соответствии с текущим временем установленного часового пояса.

## Внимание!

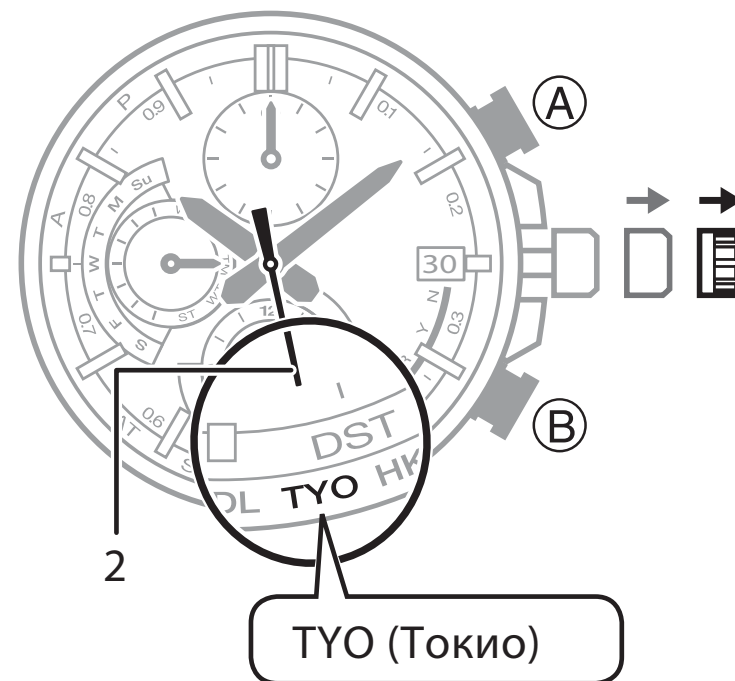
- Настройка кода города текущего местонахождения в режиме Текущего времени и кода города мирового времени в режиме Мирового времени осуществляется одинаково.

## Настройка кода города

### Примечание

В этих часах нет кода города, соответствующего Ньюфаундленду.

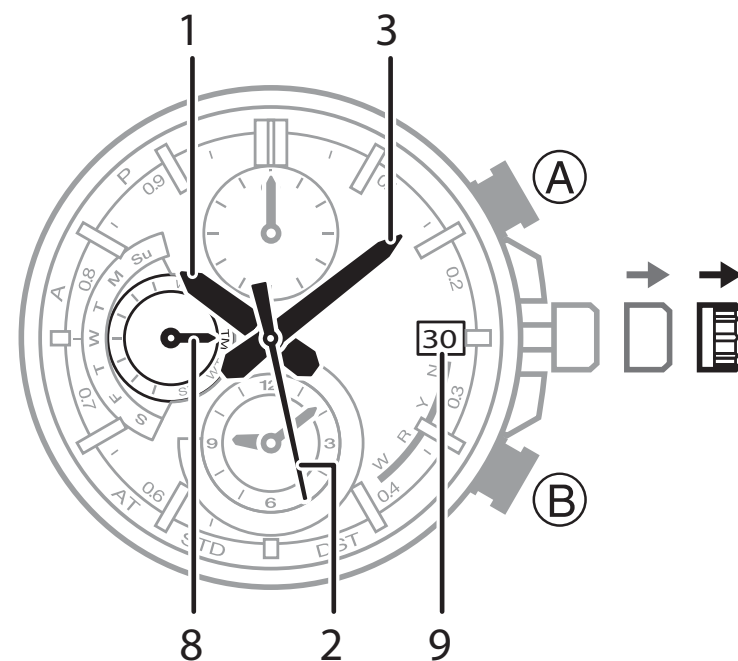
1. Вытяните заводную головку до 2 щелчка.
  - Секундная стрелка [2] укажет на индикатор установленного ранее кода города.
  - Это означает, что часы перешли в режим настройки кода города.
  - Если в течение 2 минут не выполнять какие-либо действия с заводной головкой, операции для нее будут заблокиро-



Пример приведен для режима Текущего времени.

ваны. Если это произойдет, верните заводную головку в исходное положение, затем снова вытяните ее.

- Более подробную информацию о кодах городов, см. в разделе «Таблица кодов городов».
2. Поворачивая заводную головку, переместите секундную стрелку [2] к индикатору нужного кода города.
    - Если местность, в которой используются часы, не соответствует ни одному из 29 предустановленных кодов городов, установите код города, соответствующий часовой зоне текущего нахождения.
    - После выбора кода города часовая [1], минутная [3] стрелки, стрелка режима [8] и индикатор даты [9] отобразят текущее время, день недели и дату в выбранном городе.
  3. Для вывода часов из режима настройки верните заводную головку в исходное положение.



## **Стандартное/летнее время**

Настройка стандартного/летнего времени для каждого кода города выполняется отдельно. По умолчанию, для всех кодов городов установлено значение AT (автоматический переход на стандартное/летнее время). Изменить вручную настройку этого параметра на значение STD (стандартное) или DST (летнее) время необходимо в следующих случаях:

- если время в местности, в которой используются часы, не соответствует времени ни одного из 29 предустановленных кодов городов;
- если стандартное/летнее время по какой-либо причине отображается неправильно.

Летнее время отличается от стандартного времени на 1 час. Обратите внимание, что не во всех странах и регионах осуществляется переход на летнее время.

- Для кода города UTC\* изменить настройку перехода на стандартное/летнее время нельзя.

\* UTC – всемирное координированное время – всемирный научный стандарт измерения времени. Точкой отсчета для UTC является Гринвич, Англия.

- **Настройка перехода на стандартное/летнее время**

1. Вытяните заводную головку до 2 щелчка.

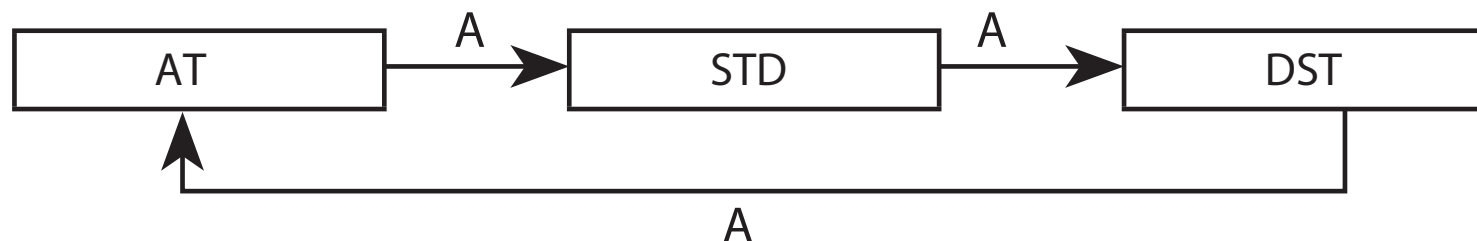
- Секундная стрелка [2] укажет на индикатор установленного кода города.
- Если в течение 2 минут не выполнять какие-либо действия с заводной головкой, операции для нее будут заблокированы. Если это произойдет, верните заводную головку в исходное положение, затем снова вытяните ее.

2. Нажмите кнопку А.

- Секундная стрелка [2] в течение 2 секунды будет указывать на индикатор текущей настройки перехода на летнее время, затем она снова укажет на индикатор установленного кода города.
- Пока секундная стрелка [2] указывает на индикатор текущей настройки перехода на летнее время, необходимо выполнить действия, указанные в п. 3.

AT	Автоматический переход на стандартное/летнее время
STD	Часы показывают только стандартное время
DST	Часы показывают только летнее время

3. Нажмите и удерживайте кнопку А около 1 секунды для изменения настройки стандартного / летнего времени в указанной ниже последовательности:



4. Для вывода часов из режима настройки, верните заводную головку в исходное положение.

## **НАСТРОЙКА ТЕКУЩЕГО ВРЕМЕНИ И ДАТЫ ВРУЧНУЮ**

---

Настройка текущей даты и времени вручную выполняется в тех случаях, когда нельзя принять радиосигнал калибровки времени.

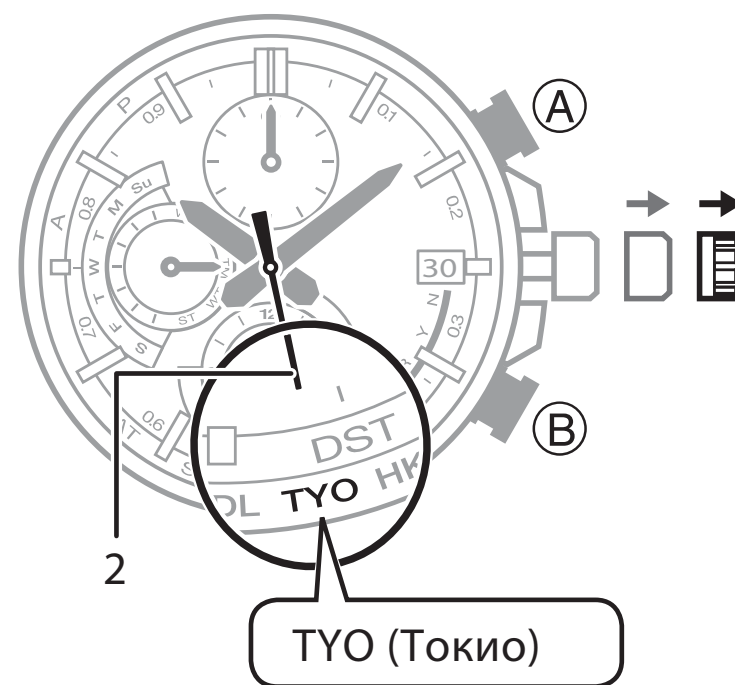
### **Настройка текущего времени вручную**

1. В режиме Текущего или Мирового времени вытяните заводную головку до 2 щелчка.
  - Секундная стрелка [2] укажет на индикатор установленного ранее кода города.
  - Это означает, что часы перешли в режим настройки кода города.
  - Если в течение 2 минут не выполнять какие-либо действия с заводной головкой, операции для

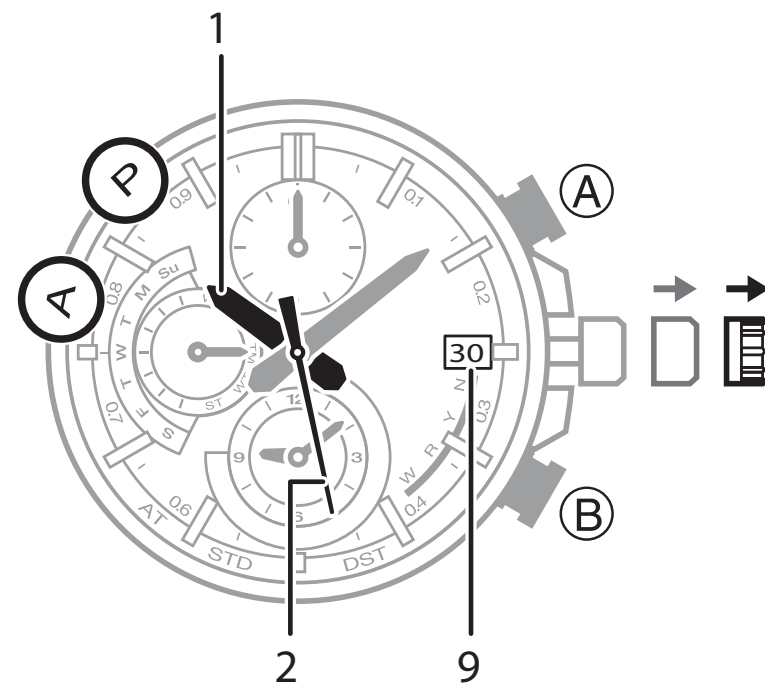
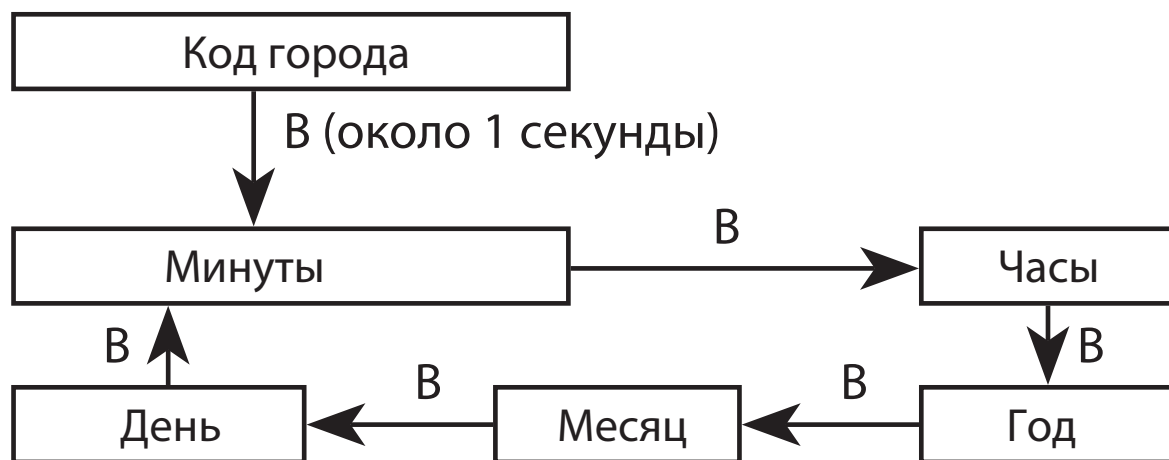


нее будут заблокированы. Если это произойдет, верните заводную головку в исходное положение, затем снова вытяните ее.

2. В случае необходимости, выполните настройку кода города и перехода на летнее время.
  - Более подробную информацию см. в разделе «Настройка кода города».
3. Нажмите и удерживайте кнопку В около 1 секунды для перевода часов в режим настройки текущего времени и даты.
  - Секундная стрелка [2] укажет на индикатор А (до полудня) или Р (после полудня).
  - С помощью кнопки В выберите параметр, настройку которого необходимо выполнить, в указанной ниже последовательности:



Пример приведен для режима Текущего времени.



4. Поворачивая заводную головку, выполните настройку минут.

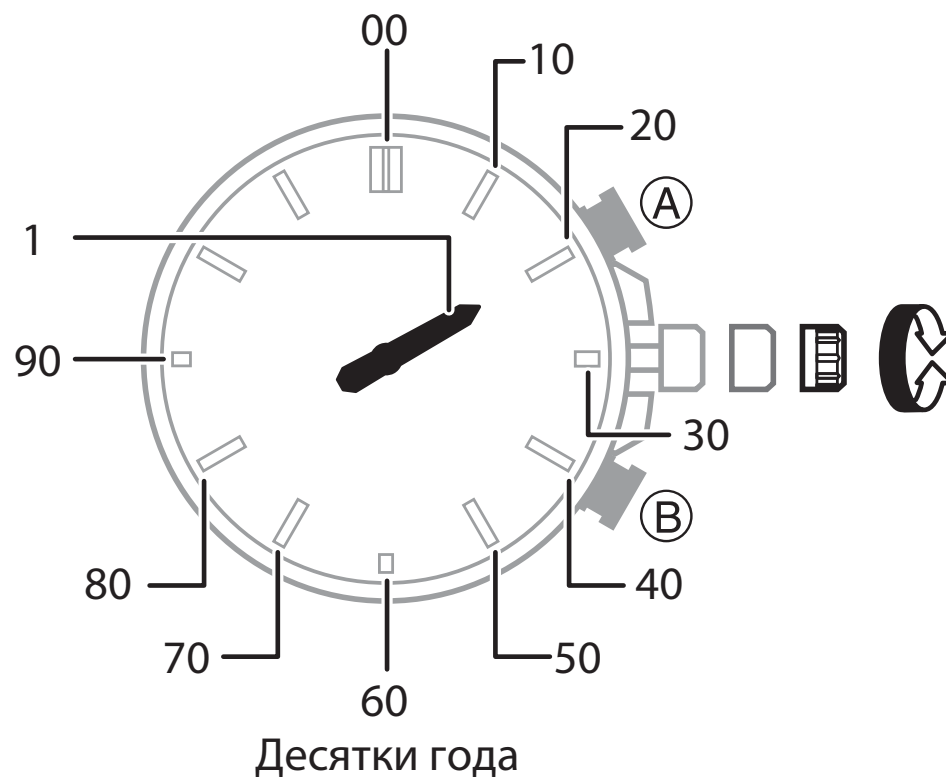
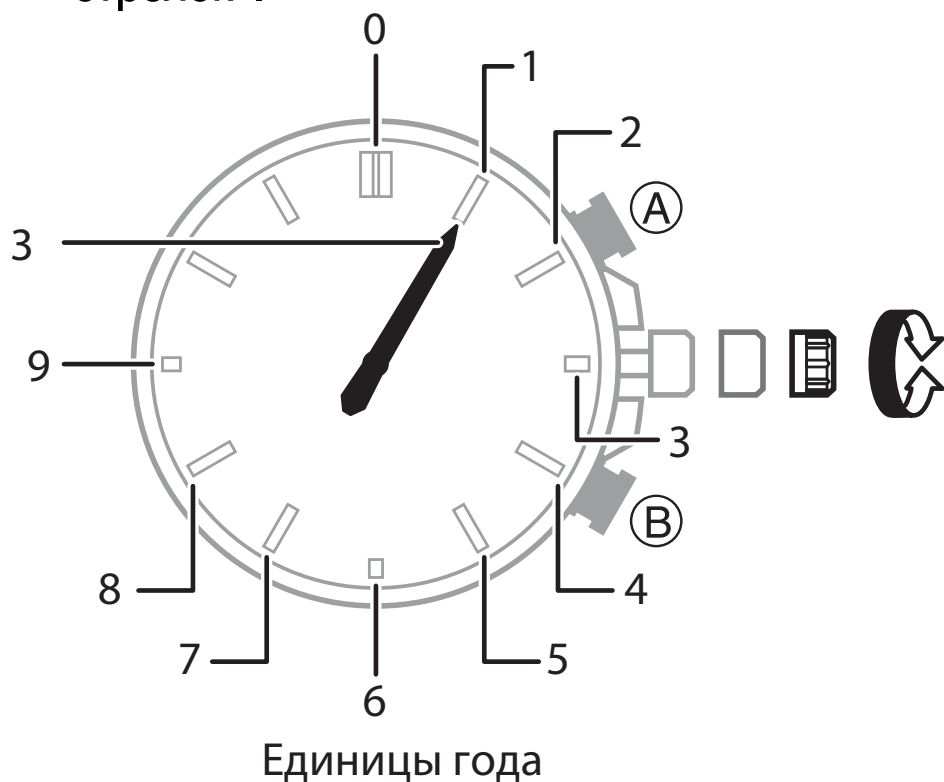
- Информацию об ускоренном перемещении стрелок, см. в разделе «Ускоренное перемещение стрелок».

5. Нажмите кнопку B.

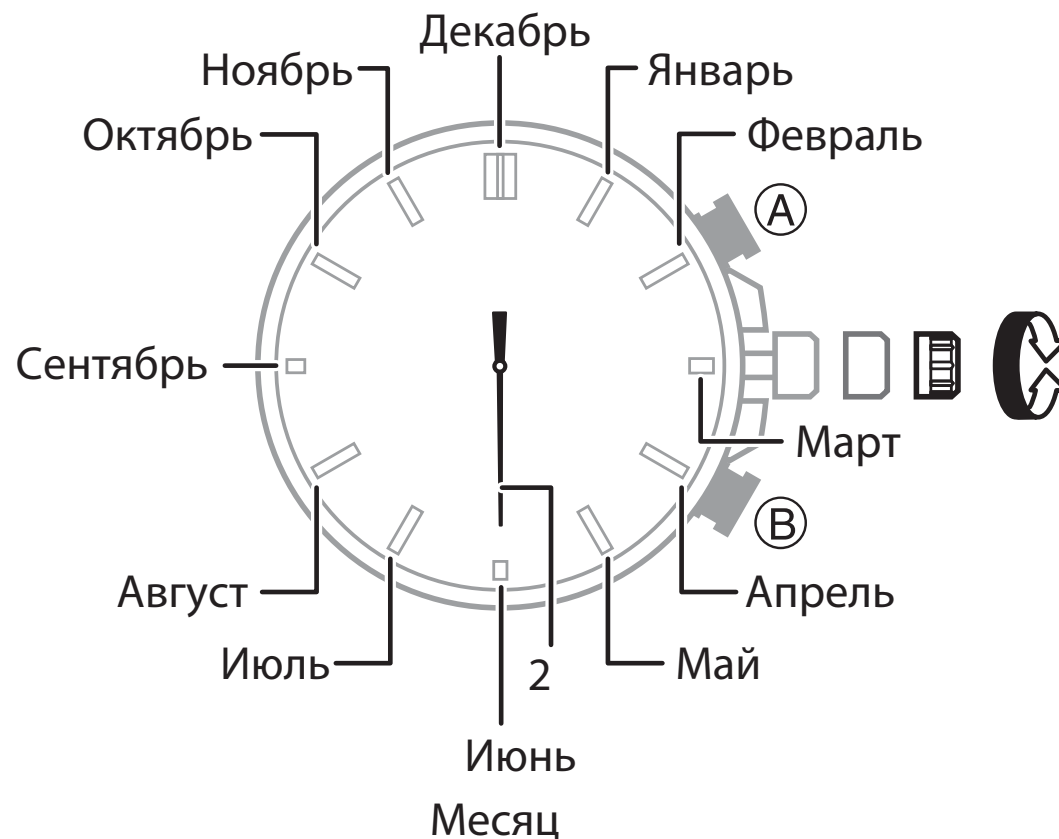
- Часовая стрелка [1] начнет немного смещаться влево и вправо. Это означает, что часы находятся в режиме настройки часов и дня.

6. Поворачивая заводную головку, выполните настройку часов.

- По положению секундной стрелки [2] можно определить, настройка какого значения времени выполняется – А (до полудня) или Р (после полудня).
- Информацию об ускоренном перемещении стрелок, см. в разделе «Ускоренное перемещение стрелок».



7. Нажмите кнопку В для перевода часов в режим настройки значения года.
  - Секундная стрелка [2] укажет текущее значение месяца, минутная стрелка [3] – единиц года, часовая стрелка [1] – десятков года.
8. Поворачивая заводную головку, выполните настройку значения года.
9. Нажмите кнопку В для перевода часов в режим настройки значения месяца.
  - Секундная стрелка [2] выполнит полный оборот и остановится на текущем значении месяца.
10. Поворачивая заводную головку, выполните настройку значения месяца.
11. Нажмите кнопку В.



- Стрелка режима [8] немного сместится. Это означает, что часы перешли в режим настройки дня.
12. Поворачивая заводную головку, выполните настройку значения дня.
- Стрелка режима [8] перемещается синхронно.
13. Для вывода часов из режима настройки, верните заводную головку в исходное положение.
- Стрелка режима [8] укажет на день недели в соответствии с установленной датой (год, месяц, день).

### **Примечание**

- В часы встроен полностью автоматический календарь, который также учитывает количество дней в месяце и даты для високосного года. После настройки даты, нет никаких причин для ее корректировки, за исключением случаев, когда выполняется замена аккумулятора или заряд аккумулятора снижается до 3 уровня.

# СЕКUNДОМЕР

---

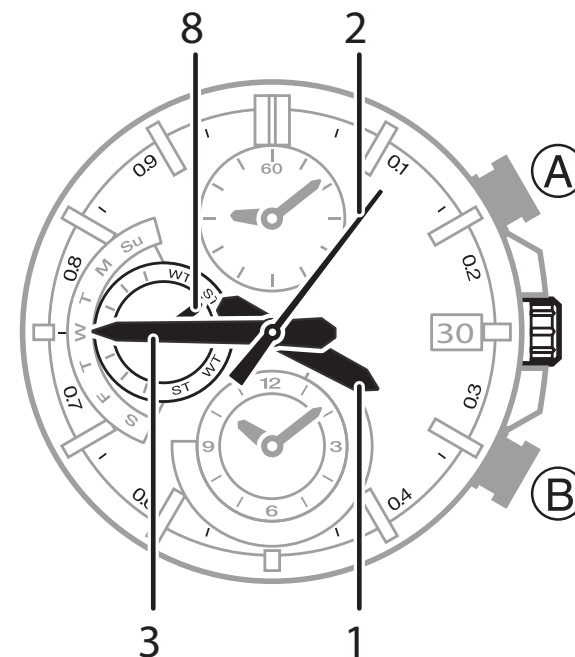
Часами можно пользоваться, как секундомером.

- Измерение прошедшего времени выполняется в любом режиме часов – Текущего времени, Мирового времени, Секундомера.
- Единица измерения прошедшего времени – 0,05 секунды.
- Максимальная продолжительность измерения прошедшего времени – 59 минут 59,95 секунд (60 минут).
- Измерение прошедшего времени автоматически прекращается при достижении максимальной продолжительности измерения.
- В режимах Текущего и Мирового времени максимальное время, отображаемое на циферблате составляет 11 минут 59,95 секунд. Если необходимо посмотреть результат измерения прошедшего времени, превышающий 11 минут 59,95 секунд, переведите часы в режим Секундомера.

- **Отображение результатов измерения прошедшего времени в режиме Секундомера**

Пример: прошедшее время 20 минут 45,10 секунд.

- [1] Часовая стрелка: минуты прошедшего времени – совершает полный оборот за 60 минут
- [2] Секундная стрелка: 0,05-секунды прошедшего времени
- [3] Минутная стрелка: секунды прошедшего времени
- [8] Стрелка режима: указывает на индикатор режима ST



- **Отображение результатов измерения прошедшего времени в режиме Текущего времени**

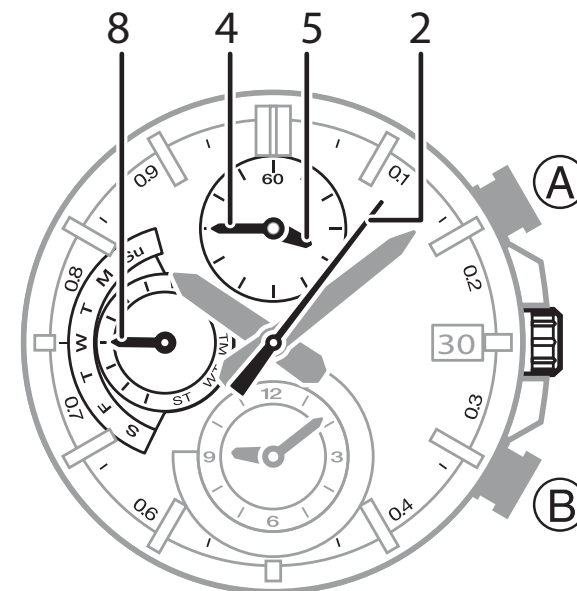
Пример: прошедшее время 3 минуты 45,10 секунд.

[2] Секундная стрелка: 0,05-секунды прошедшего времени

[4] Большая стрелка верхнего циферблата: секунды прошедшего времени

[5] Маленькая стрелка верхнего циферблата: минуты прошедшего времени (за 60 минут совершает пять 12-минутных оборотов)

[8] Стрелка режима: во время измерения прошедшего времени указывает на текущий день недели





- **Отображение результатов измерения прошедшего времени в режиме Мирового времени**

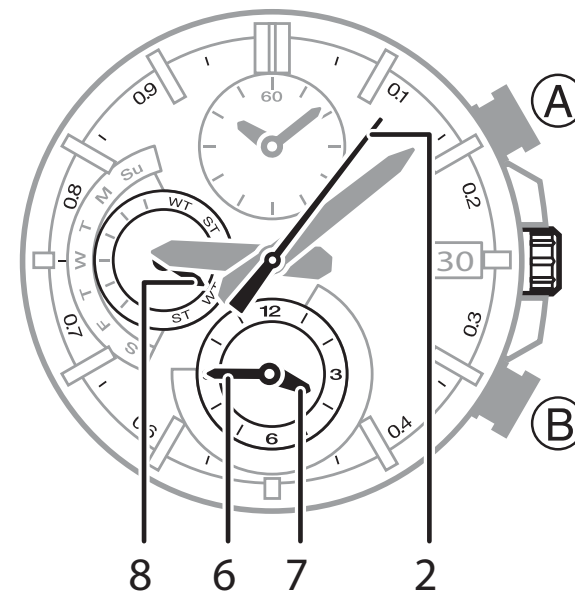
Пример: прошедшее время 3 минуты 45,10 секунд.

[2] Секундная стрелка: 0,05-секунды прошедшего времени

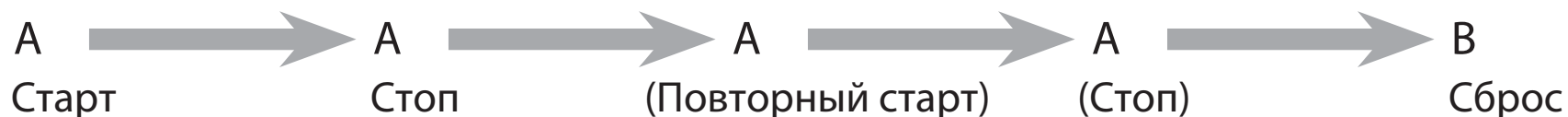
[4] Большая стрелка нижнего циферблата: секунды прошедшего времени

[5] Маленькая стрелка нижнего циферблата: минуты прошедшего времени (за 60 минут совершает пять 12-минутных оборотов)

[8] Стрелка режима: во время измерения прошедшего времени указывает на индикатор текущего режима WT



## Измерение прошедшего времени



- Если нажать на кнопку А, когда измерение прошедшего времени приостановлено, это приведет к возобновлению измерения прошедшего времени.

### Примечание

- Максимальная продолжительность измерения прошедшего времени – 59 минут 59,95 секунд (60 минут).
- Измерение прошедшего времени автоматически прекращается при достижении максимальной продолжительности измерения.
- При нажатии на кнопку В во время измерения прошедшего времени сброс результатов измерения не произойдет. Для сброса результатов измерения сначала нужно нажать на кнопку А для остановки работы секундомера, затем нажать кнопку В для сброса результатов измерения.
- В режиме Секундомера секундная стрелка [2] в течение первых 30 секунд измерения отображает 0,05-секундный отсчет прошедшего времени. Затем она отображает 0,05-секундный

результат измерения при нажатии на кнопку А для остановки измерения.

- В режимах Текущего и Мирового времени секундная стрелка [2] в течение первых 20 секунд измерения отображает 0,05-секундный отсчет прошедшего времени. Затем она отображает 1-секундный результат измерения.

## **КОРРЕКТИРОВКА ИСХОДНОГО ПОЛОЖЕНИЯ СТРЕЛОК**

---

Сильное магнитное поле или удар могут привести к тому, что часы будут показывать неправильное время и/или дату, даже после приема радиосигнала калибровки времени.

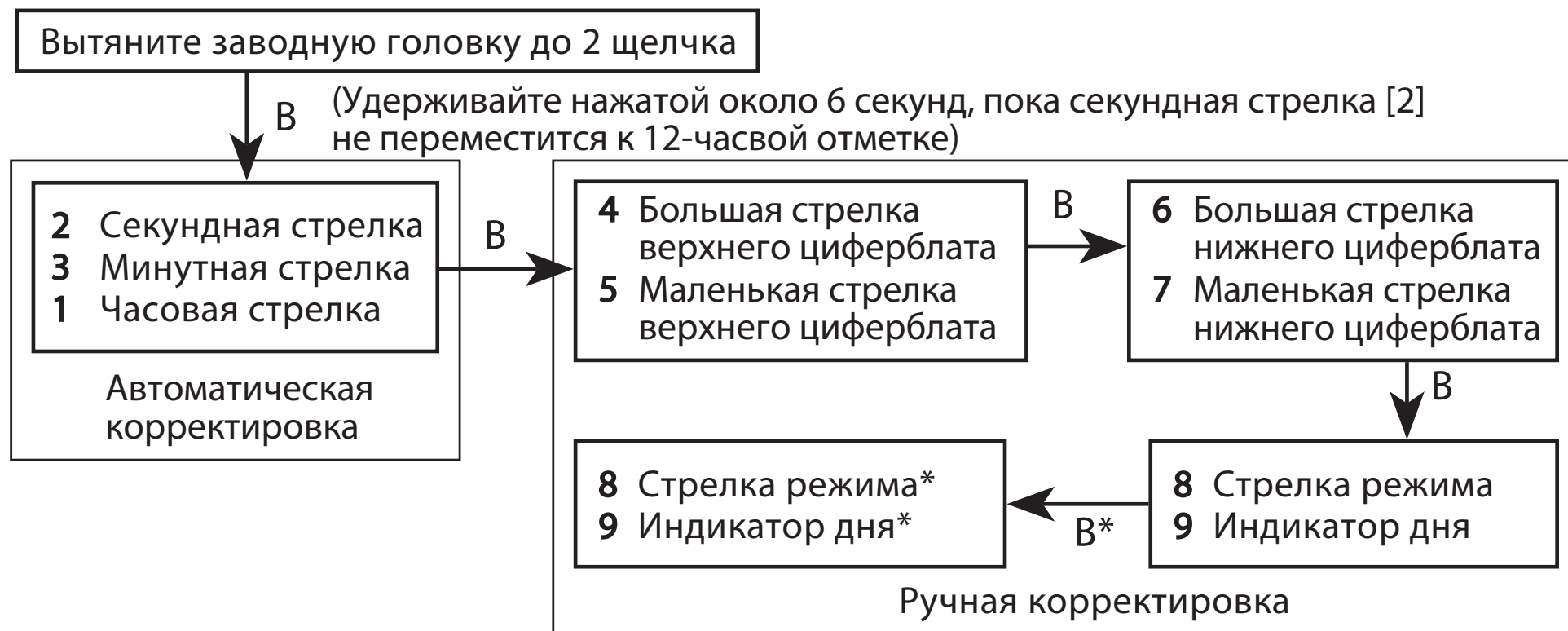
Корректировка исходного положения секундной [2], минутной [3] и часовой [4] стрелок выполняется автоматически. Корректировка исходного положения остальных стрелок и индикатора дня [9] выполняется вручную.

### **Внимание!**

- Корректировка исходного положения стрелок в режимах Текущего и Мирового времени скорректирует их исходное положение в других режимах.

- Корректировку исходного положения стрелок в режиме Секундомера выполнить нельзя.

## Порядок корректировки исходного положения стрелок



\* Выполните эти действия, если не удастся скорректировать исходное положение стрелки режима

[8] и индикатора дня [9] на предыдущем этапе.

- Для завершения корректировки исходного положения стрелок, верните заводную головку в исходное положение. Если вернуть заводную головку в исходное положение на любом этапе корректировки исходного положения стрелок, все выполненных операции по корректировке сохранятся.

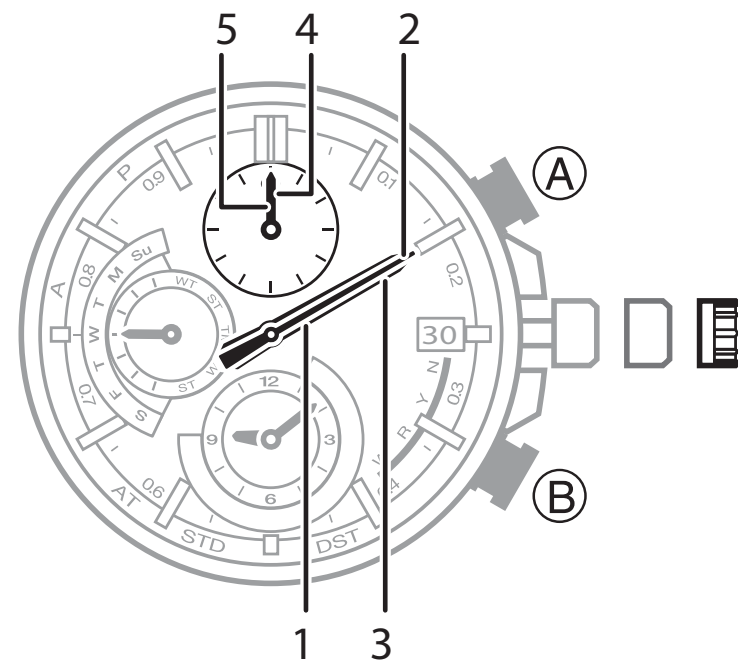
## **Автоматическая корректировка исходного положения стрелок**

### **Внимание!**

Корректировку исходного положения стрелок не нужно выполнять, если стрелки и индикатор дня отображают правильную информацию.

1. Вытяните заводную головку до 2 щелчка.
  2. Нажмите и удерживайте кнопку В около 6 секунд, пока секундная стрелка [2] не переместится к 12-часовой отметке.
- Через 1 секунду секундная стрелка [2] укажет на индикатор А (до полудня) или Р (после полудня), через 6 секунд переместится к 12-часовой отметке.

- После того, как кнопка В будет отпущена, исходное положение секундной [2], минутной [3] и часовой [1] стрелок скорректируется автоматически.
  - Исходное положение секундной [2], минутной [3] и часовой [1] стрелок – 12-часовая отметка.
3. Нажмите кнопку В.
- Секундная [2], минутная [3] и часовая [1] стрелки переместятся к 2-часовой отметке.
  - Большая [4] и маленькая [5] стрелки верхнего циферблата должны переместиться к 12-часовой отметке (исходному положению). Если это не так, поворачивая заводную головку, переместите стрелки в исходное положение.
  - Информацию об ускоренном перемещении стрелок, см. в разделе «Ускоренное перемещение стрелок».

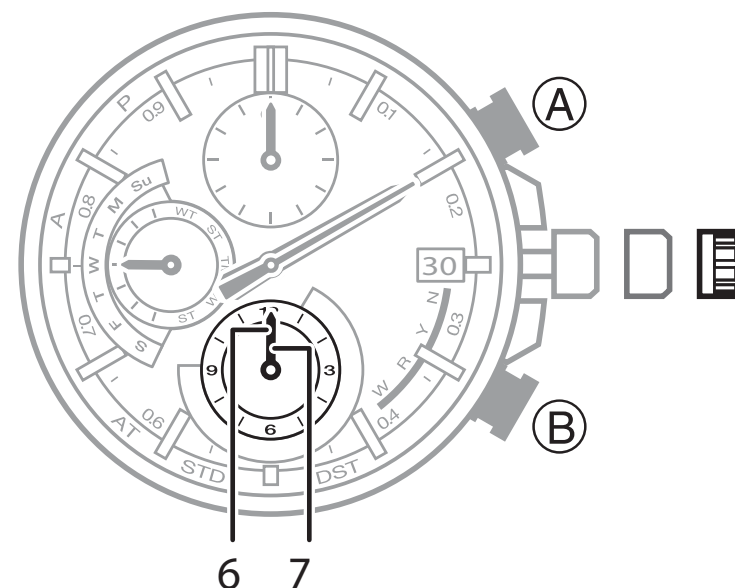


4. Нажмите кнопку В.

- Большая [6] и маленькая [7] стрелки нижнего циферблата должны переместиться к 12-часовой отметке (исходному положению). Если это не так, поворачивая заводную головку, переместите стрелки в исходное положение.
- Информацию об ускоренном перемещении стрелок, см. в разделе «Ускоренное перемещение стрелок».

5. Нажмите кнопку В.

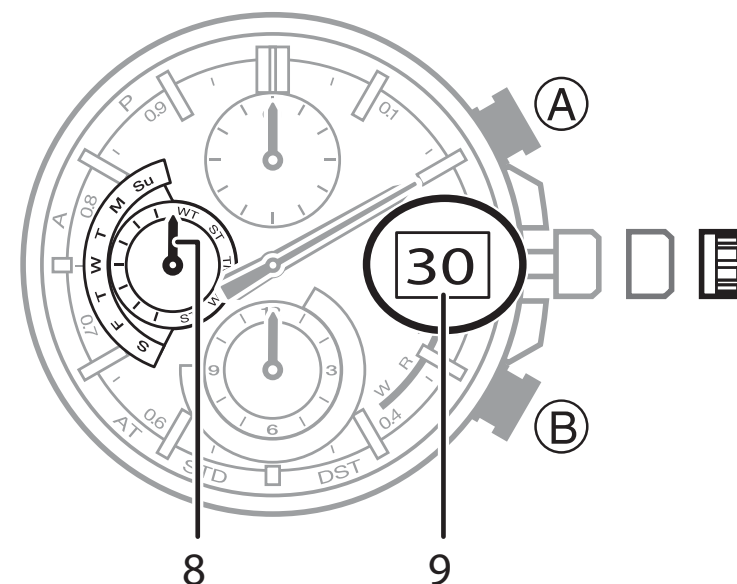
- Стрелка режима [8] должна переместиться к 12-часовой отметке (исходному положению), цифра на индикаторе дня [9] должна быть в центре окошка. Если это не так, поворачивая заводную головку, переместите стрелку режима [8] в исходное положение, цифру индикатора дня [9] в центр окошка.
- Информацию об ускоренном перемещении стрелки, см. в разделе «Ускоренное перемещение стрелок».



- При повороте заводной головки перемещение стрелки режима [8] и цифры индикатора дня [9] ограничено. Стрелка режима [8] может перемещаться влево и вправо на 180°. Цифра индикатора дня [9] перемещается незначительно.
- Если удалось успешно скорректировать исходное положение стрелки режима [8] и цифры индикатора дня [9], перейдите к выполнению п. 7. Если скорректировать их исходное положение не удалось, выполните действия, указанные в п. 6.

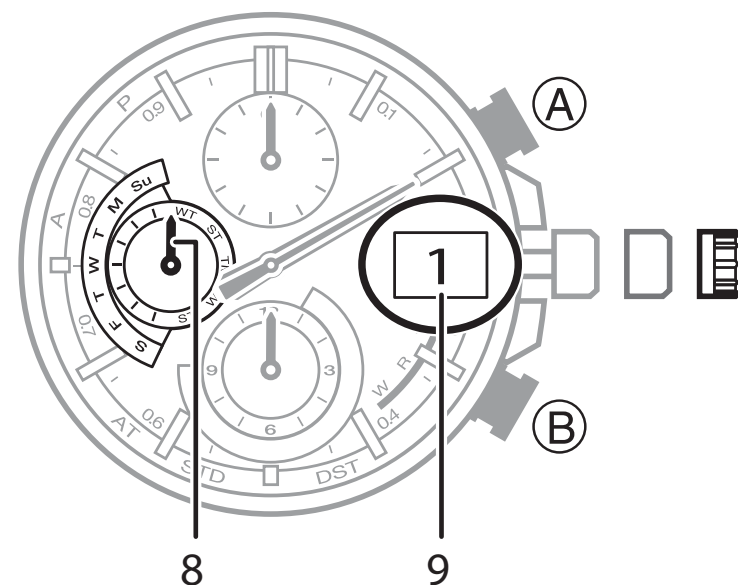
6. Нажмите кнопку В.

- Стрелка режима [8] должна переместиться к 12-часовой отметке (исходному положению), на индикаторе дня [9] должна отобразиться цифра 1.
- Стрелка режима [8] может перемещаться к 12-часовой отметке (исходному положению) в течение 30 минут, пока на индикаторе дня [9] не отобразится цифра 1.





- Если после остановки движения, стрелка режима [8] не переместилась к 12-часовой отметке (исходному положению), на индикаторе дня [9] не отобразилась цифра 1, поворачивая заводную головку, переместите их в исходное положение.
  - Информацию об ускоренном перемещении стрелки, см. в разделе «Ускоренное перемещение стрелок».
5. Для вывода часов из режима корректировки исходного положения стрелок, верните заводную головку в исходное положение.
- Это действие приведет к тому, что на индикаторе дня [9] отобразится текущее значение дня, стрелки перейдут к отображению текущего времени.



### **Внимание!**

- Если в течение 30 минут не выполнять какие-либо действия с заводной головкой, операции для нее будут заблокированы. Если это произойдет, верните заводную головку в исходное

положение, затем снова вытяните ее.

- При возврате заводной головки в исходное положение во время корректировки исходного положения стрелок, часы выйдут из режима корректировки. При этом все выполненные корректировки будут сохранены.

# ПОИСК И УСТРАНЕНИЕ НЕИСПРАВНОСТЕЙ

---

## Положение стрелок и их движение

- **Не понятно в каком режиме находятся часы.**

Чтобы уточнить в каком режиме находятся часы, см. пункт «Выбор режима». Для возврата часов в режим Текущего времени из любого режима, вытяните заводную головку до 1 щелчка и нажмите и удерживайте кнопку В около 2 секунд. Затем верните заводную головку в исходное положение.

- **Секундная стрелка [2] движется с 2-секундным интервалом**

Уровень заряда аккумулятора низкий. Поместите часы в хорошо освещенное место для подзарядки аккумулятора. Заряжайте аккумулятор до тех пор, пока секундная стрелка [2] не начнет двигаться плавно с интервалом в 1 секунду.

- **Стрелки часов быстро перемещаются, хотя никакие операции с часами не выполнялись.**

Это может быть связано с одной из указанных ниже причин. Ускоренное перемещение стрелок не означает неисправность часов. Перед выполнением каких-либо операций с часами, до-

ждитесь окончания ускоренного перемещения стрелок.

- Часы выходят из режима экономии энергии, см. раздел «Режим экономии энергии».
  - Происходит корректировка времени после успешного приема радиосигнала калибровки времени.
- **Стрелки часов неожиданно перестали двигаться, кнопки часов не работают при нажатии на них.**
- Часы могут находиться в режиме восстановления заряда аккумулятора. Не выполняйте никаких операций (около 15 минут), пока стрелки не возобновят нормальное движение. Чтобы ускорить процесс восстановления заряда аккумулятора, поместите часы в хорошо освещенное место.
- **Все стрелки находятся на 12-часовой отметке, при нажатии на кнопки не происходит никаких действий.**
- Аккумулятор часов полностью разряжен. Поместите часы к источнику света для подзарядки аккумулятора и возобновления нормального функционирования часов.
- **Не правильно отображается значение часов.**
- Проверьте настройку кода города. В случае необходимости измените эту настройку.

### ■ Часы спешат или отстают на один час.

- При использовании часов в местности, в которой невозможно принять радиосигнал калибровки времени, необходимо выполнить настройку времени вручную.
- При использовании часов в местности, для которой переход на стандартное/летнее время отличается от перехода на стандартное/летнее время для установленного кода города, необходимо выполнить настройку стандартного (STD) / летнего (DST) времени вручную.

### ■ Часы показывают неправильное время и/или дату.

Часы могли подвергнуться сильному магнитному воздействию или удару. Необходимо провести процедуру корректировки аналогового времени.

### ■ На индикаторе дня отображается правильный день, но цифра находится не в центре окошка.

Выполняется смена дня.

## Подзарядка аккумулятора

### ■ Работа часов не возобновляется после того, как их поместили к источнику света.

Это может произойти, когда заряд аккумулятора снизился до 3 уровня. Продолжайте держать часы на свету для зарядки аккумулятора до тех пор, пока секундная стрелка [2] не возобновит плавное движение (с интервалом в 1 секунду).

## **Сигнал радиокалибровки времени**

Информация этого раздела приведена только для кодов городов LON (Лондон), PAR (Париж), ATH (Афины), HNL (Гонолулу), ANC (Анкоридж), LAX (Лос-Анджелес), DEN (Денвер), CHI (Чикаго), NYC (Нью-Йорк), HKG (Гонконг) или TYO (Токио), установленных в качестве кода города текущего местонахождения или города мирового времени. Для других кодов городов настройки выполняются в ручном режиме.

- **Секундная стрелка [2] указывает на индикатор N (нет) при проверке результата последнего принятого радиосигнала калибровки времени.**

<b>Возможные причины</b>	<b>Способ устранения</b>
<ul style="list-style-type: none"> <li>• Во время приема сигнала часы были перемещены или выполнялась настройка часов.</li> <li>• Часы находятся месте с плохими условиями приема сигнала.</li> </ul>	<p>Убедитесь в том, что часы находятся в доступном месте для приема сигнала, не выполняйте какие-либо операции и не перемещайте часы во время приема сигнала</p>
<p>Часы используются в местности, где прием радиосигнала невозможен</p>	<p>См. раздел «Приблизительный диапазон приема»</p>
<p>Сигнал радиокалибровки не передается по какой-либо причине</p>	<ul style="list-style-type: none"> <li>• Проверьте на веб-сайте организации, осуществляющей передачу радиосигнала калибровки, информацию о возможных неисправностях оборудования.</li> <li>• Повторите прием сигнала позже.</li> </ul>

- **Текущее время, настроенное вручную, изменилось**

При проблемах с приемом радиосигнала калибровки времени или после приема радиосигнала

калибровки было установлено неверное время, проверьте правильность настроек кода города, летнего времени (DST) и настройки автоматического приема радиосигнала калибровки.

■ **Прием радиосигнала калибровки времени автоматически или вручную не выполняется**

<b>Возможные причины</b>	<b>Способ устранения</b>
Выполняется отсчет прошедшего времени	Остановите работу секундомера
Установлен код города, не поддерживающий прием радиосигнала калибровки	Проверьте настройку код города и, в случае необходимости, измените ее
Часы находятся в режиме Секундомера	Переведите часы в режим Текущего или Мирового времени
Автоматический прием радиосигнала калибровки времени выключен	Проверьте, включен ли автоматический прием радиосигнала калибровки
Заводная головка вытянута	Верните заводную головку в исходное положение
Уровень заряда аккумулятора низкий	Поместите часы к источнику света для заряда аккумулятора



- Прием радиосигнала калибровки выполнен успешно, но дата и/или время установлены неправильно.

<b>Возможные причины</b>	<b>Способ устранения</b>
Код города установлен неправильно	Проверьте настройку кода города и, в случае необходимости, измените ее
Часы подверглись воздействию магнитного поля или удару	Выполните корректировку исходного положения стрелок

## **Заводная головка**

- Ничего не происходит при повороте заводной головки.

<b>Возможные причины</b>	<b>Способ устранения</b>
Заводная головка была вытянута более 30 минут и не выполнялись никакие операции с часами	Верните заводную головку в исходное положение, затем снова вытяните ее

## ТЕХНИЧЕСКИЕ ХАРАКТЕРИСТИКИ

---

**Точность при нормальной температуре:**  $\pm 15$  секунд в месяц (без калибровки времени по радиосигналу)

**Текущее время:** часы, минуты, секунды, до/после полудня, день, день недели

Система календаря: полностью автоматический календарь, запрограммированный с 2000 до 2099 года

Прочее: настройка кода города текущего местонахождения и кода города мирового времени (можно установить один из 29 кодов городов и UTC); декретное (летнее)/стандартное время

**Прием радиосигнала калибровки времени:** автоматический прием 6 раз в день (в Китае – 5 раз в день); после успешного приема сигнала следующие попытки автоматического приема сигнала в этот день не производятся; прием сигнала вручную

Станции, передающие сигналы радиокалибровки времени: Майнфлинген, Германия (позывной: DCF77, Частота: 77,5 кГц); Анторн, Англия (позывной: MSF, частота: 60,0 кГц); Форт-Коллинз, Колорадо, США (позывной: WWVB, частота: 60,0 кГц); Фукусима, Япония (позывной: JJY, частота: 40,0 кГц), Фукуока/Сага, Япония (позывной: JJY, частота: 60,0 кГц); Шанцю, провинция

Хэнань, Китай (позывной: ВРС, частота: 68,5 кГц)

**Секундомер:**

Единица измерения: 1/20 (0,05) секунды

Пределы измерения: 59'59.95''

Режим измерения: прошедшее время

**Прочее:** режим сохранения энергии; уровень заряда аккумулятора; предупреждение о низком уровне заряда аккумулятора; автоматическая корректировка исходного положения стрелок

**Питание:** солнечная батарейка и аккумулятор

Примерное время работы аккумулятора без подзарядки: 5 месяцев при следующих условиях:  
1 прием радиосигнала калибровки в день (около 4 минут))

Технические характеристики могут быть изменены без предварительного уведомления.

## ТАБЛИЦА КОДОВ ГОРОДОВ

Обозначение города/ часового пояса	Смещение от UTC	Город	Переход на летнее время	Переход на стан- дартное время
PPG / PAGO PAGO	-11	Паго-Паго	нет	нет
HNL / HONOLULU	-10	Гонолулу	нет	нет
ANC / ANCHORAGE	-9	Анкоридж	02:00, второе воскр. марта	02:00, первое воскр. ноября
LAX / LOS ANGELES	-8	Лос-Анджелес	02:00, второе воскр. марта	02:00, первое воскр. ноября
DEN / DENVER	-7	Денвер	02:00, второе воскр. марта	02:00, первое воскр. ноября
CHI / CHICAGO	-6	Чикаго	02:00, второе воскр. марта	02:00, первое воскр. ноября
NYC / NEW YORK	-5	Нью-Йорк	02:00, второе воскр. марта	02:00, первое воскр. ноября

<b>Обозначение города/ часового пояса</b>	<b>Смещение от UTC</b>	<b>Город</b>	<b>Переход на летнее время</b>	<b>Переход на стан- дартное время</b>
SCL / SANTIAGO*	-4	Сантьяго	24:00, вторая суббота октября	24:00, вторая суббота марта
RIO / RIO DE JANEIRO**	-3	Рио-де-Жанейро	00:00, третье воскр. октября	00:00, третье воскр. февраля или 00:00, четвёртое воскр. февраля
FEN / F.DE NORONHA	-2	Фернанду-ди- Норонья	нет	нет
RAI / PRAIA	-1	Прайя	нет	нет
UTC	0	UTC	нет	нет
LON / LONDON	0	Лондон	01:00, последнее воскр. марта	02:00, последнее воскр. октября

<b>Обозначение города/ часового пояса</b>	<b>Смещение от UTC</b>	<b>Город</b>	<b>Переход на летнее время</b>	<b>Переход на стан- дартное время</b>
PAR / PARIS	+1	Париж	02:00, последнее воскр. марта	03:00, последнее воскр. октября
ATH / ATHENS	+2	Афины	03:00, последнее воскр. марта	04:00, последнее воскр. октября
JED / JEDDAH	+3	Джидда	нет	нет
THR / TEHRAN	+3.5	Тегеран	24:00, 22 или 21 марта	24:00, 22 или 21 сентября
DXB / DUBAI	+4	Дубай	нет	нет
KBL / KABUL	+4.5	Кабул	нет	нет
KHI / KARACHI	+5	Карачи	нет	нет
DEL / DELHI	+5.5	Дели	нет	нет
DAC/DHAKA	+6	Дакка	нет	нет
RGN / YANGON	+6.5	Янгон	нет	нет

<b>Обозначение города/ часового пояса</b>	<b>Смещение от UTC</b>	<b>Город</b>	<b>Переход на летнее время</b>	<b>Переход на стан- дартное время</b>
BKK/BANGKOK	+7	Бангкок	нет	нет
HKG / HONG KONG	+8	Гонконг	нет	нет
TYO / TOKYO	+9	Токио	нет	нет
ADL / ADELAIDE	+9.5	Аделаида	02:00, первое воскр. октября	03:00, первое воскр. апреля
SYD / SYDNEY	+10	Сидней	02:00, первое воскр. октября	03:00, первое воскр. апреля
NOU / NOUMEA	+11	Нумеа	нет	нет
WLG / WELLINGTON	+12	Веллингтон	02:00, последнее воскр. сентября	03:00, первое воскр. апреля

\* С января 2020 года период действия летнего времени для Чили (Сантьяго) был изменен. Переход на летнее время осуществляется в 0:00 в первую субботу сентября, переход на стандартное

время осуществляется в 24:00 в первую субботу апреля. Обратите внимание, что в этих часах автоматическая смена стандартного/летнего времени осуществляется по старым правилам.

- \* С января 2020 года в Бразилии (Рио-де-Жанейро) отменен переход на летнее время. Обратите внимание, что в этих часах автоматическая смена стандартного/летнего времени осуществляется по старым правилам.
- Правила, касающиеся мирового времени (коррекции Универсального глобального времени/разницы с Гринвичем) и летнего времени зависят от страны.
- Указом президента Российской Федерации с июня 2011 года на всей территории России был отменен переход на летнее время. 21.07.2014 принят федеральный закон «О внесении изменений в Федеральный закон „Об исчислении времени“», в соответствии с которым 26.10.2014 в Российской Федерации стало 11 часовых поясов и большинство из них были смещены на час назад. Учитывайте эту информацию при настройке часов.







## **ИНФОРМАЦИЯ О ТОВАРЕ**

---

**Наименование:** часы наручные электронные / электронно-механические кварцевые (муж./жен.)

**Торговая марка:** CASIO

**Фирма изготовитель:** CASIO COMPUTER Co.,Ltd. (КАСИО Компьютер Ко. Лимитед)

**Адрес изготовителя:** 1-6-2, Hon-machi 1-chome, Shibuya-ku, Tokyo 151-8543, Japan

**Импортер:** ООО «Касио», 127015, Россия, Москва, ул. Бутырская, д. 77

**Гарантийный срок:** 2 года

**Адрес уполномоченной организации для принятия претензий:** указан в гарантийном талоне

Декларация о Соответствии: ЕАЭС № RU Д-JP.МЮ62.В.00782/20

Орган зарегистрировавший Декларацию: ООО «ПРОММАШ ТЕСТ»

Технический Регламент: ТР ЕАЭС 037/2016 «Об ограничении применения опасных веществ в изделиях электротехники и радиоэлектроники»

Срок действия декларации: до 28.02.2025

